

STAPLER **MAXX**

VERKAUF & SERVICE

NEU MIT **EURO 5** MOTOREN



HANGCHA XF Serie Stapler Diesel oder LPG



Sehr geehrte Kundin, sehr geehrter Kunde

Es freut uns sehr, Sie bei **STAPLERMAXX** begrüssen zu dürfen. **STAPLERMAXX** bietet Ihnen eine grosse Auswahl an Qualitätsprodukten in den Bereichen Hub- und Förder-technik, Gabelstapler sowie Betriebs- und Lagerbedarf.

QUALITÄT ZU FAIREN PREISEN

Im Warenverkehr und Logistik müssen sich unsere Kunden auf unsere Produkte verlassen können. Deshalb setzt **STAPLERMAXX** auf eine fachmännische Beratung, qualitativ hochwertige Produkte zu fairen Preisen und einen Kundenservice, der über den Verkauf hinausgeht.

GROSSES LAGER GARANTIERT HOHE VERFÜGBARKEIT

Dank unserem grossen Zentrallager in Oftringen (6000 m² Lagerfläche) sind praktisch alle **STAPLERMAXX**-Produkte bei uns lagervorrätig und stehen zur sofortigen Auslieferung bereit. Im selben Gebäude befindet sich auch ein grosser Showroom zur Ausstellung unserer aktuellen Produkte.

KUNDENSERVICE UND SICHERHEIT

STAPLERMAXX ist Mitglied beim Schweizer Hubstapler Verband **Swisslifter** und verfügt über ein umfangreiches Ersatzteillager, eine eigene Werkstatt, eigene Servicewagen und natürlich über ein top-motiviertes Team. Und selbstverständlich entsprechen alle unsere Produkte den aktuellen Sicherheitsrichtlinien. Dies alles gewährleistet unseren Kunden die nötige Sicherheit und Freude beim Kauf von **STAPLERMAXX**-Produkten.



Alle Angebote richten sich an Industrie, Handel, Gewerbe und Handwerk. Preise verstehen sich ex Werk, exkl. MwSt. Werksgarantie 12 Monate. Druckfehler, Irrtümer und Änderungen sind vorbehalten.

Staplermaxx ist Mitglied von Swisslifter

Der Verband Swisslifter wurde im Herbst 2008 gegründet. Es gehören ihm alle namhaften Hersteller und Lieferanten von Hubstaplern an. Seit 2014 haben sich unter dem swisslifter-Dach auch Staplerfahrerschulen zusammengeschlossen. Swisslifter nimmt die gemeinsamen Interessen der Hersteller-, Lieferanten-, Zulieferfirmen von Flurfördermittel sowie Staplerfahrerschulen gegenüber den Behörden, insbesondere der SUVA, Verbänden und Dritten wahr. Er behandelt spezifische Fragen des Staplermarktes, von Fragen der Produktion, des Vertriebes, des Kundendienstes, der Arbeitssicherheit, der Unfallverhütung und der Qualitätssicherung.

Swisslifter - Sicherheitscheck

Der gefahrlose Betrieb von Staplern und deren Anbaugeräten hängt entscheidend vom einwandfreien Zustand des Fahrwerks, der Bremsen, der Lenkung des Hubwerks, der Sicherheitseinrichtungen und anderer Ausrüstungsteile ab. Gemäss Art. 32b der Unfallverhütungsverordnung (VUV) ist eine fachgerechte Instandhaltung zu garantieren und zu dokumentieren.

Mit dem Swisslifter-Sicherheitscheck bieten die Swisslifter-Mitglieder ihren Kunden hier Unterstützung an. Periodisch prüfen sie alle wesentlichen Sicherheitsfunktionen des Staplers. Stellen sie keine Mängel fest, bescheinigen sie die einwandfreie Einsatzfähigkeit des Staplers und kennzeichnen diesen mit der offiziellen Swisslifter-Vignette. Im Falle von Mängeln, erhalten die Betreiber einen Reparatur-Vorschlag. In jedem Fall erhalten die Staplerbetreiber einen Bericht über die untersuchten Punkte und deren Zustand.

Die SUVA empfiehlt den Swisslifter Sicherheitscheck



The image shows a circular safety check vignette for Swisslifters. At the top left is the Swisslifter logo (a red cross on a white background with a forklift icon) and the text 'SWISS LIFTER'. To the right of the logo is the text: 'Schweizerischer Hubstapler-Verband', 'Association Suisse des Charlots Elevateurs', and 'Associazione Svizzera dei Carrelli Elevatori'. Below this is a red banner with the text 'Sicherheitscheck', 'Contrôle de sécurité', and 'Controllo di sicurezza'. The main part of the vignette is a green circle with a white border, containing a white forklift icon and the text 'SWISS LIFTER'. The circle is divided into 21 segments, numbered 1 to 21, representing different safety points. To the right of the circle is a vertical box with the text: 'Fälligkeit am:', 'Date d'échéance:', and 'Valevole fino al:'. Below the vignette is the 'STAPLERMAXX' logo with 'VERKAUF | LEASING | EINTAUSCH' underneath. At the bottom, the contact information for Bärtschiger AG is listed: 'Roggenstrasse 3', '4665 Oftringen', 'Tel. 062 794 36 66', 'info@staplermaxx.ch', and 'www.staplermaxx.ch'.

Alle Angebote richten sich an Industrie, Handel, Gewerbe und Handwerk. Preise verstehen sich ex Werk, exkl. MwSt. Werksgarantie 12 Monate. Druckfehler, Irrtümer und Änderungen sind vorbehalten.

HANGCHA XF STAPLER 2.5 & 3.5 Tonnen

Standard Ausrüstung aller Modelle

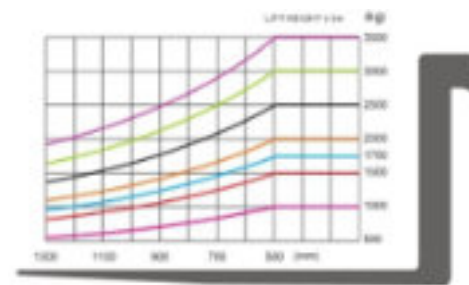
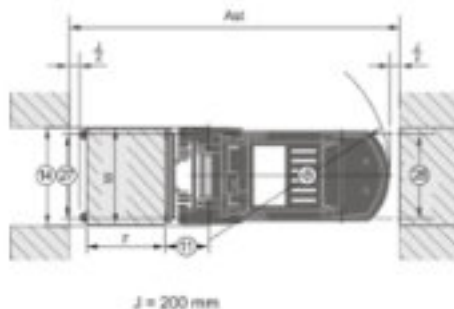
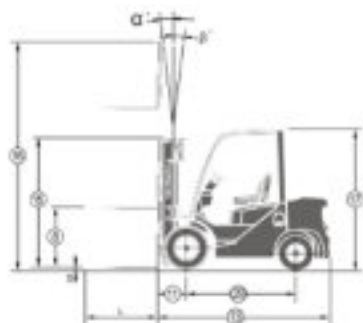
- XINCHAI EURO 5 Diesel Motor
- NISSAN EURO 5 LPG Motor (mit IMPCO „Cobra“ LPG-Anlage)
- Hubmast Triplex Fullfree 450cm
- Inklusive 4te Funktion
- Seitenschieber
- Superelastikbereifung
- Frontscheibe mit Scheibenwischer und Dach
- Beleuchtung E9 mit Strassenzulassung
- Sicherheitspaket
- Tragfähigkeiten 2.5t / 3.5t



Alle Angebote richten sich an Industrie, Handel, Gewerbe und Handwerk. Preise verstehen sich ex Werk, exkl. MwSt. Werksgarantie 12 Monate. Druckfehler, Irrtümer und Änderungen sind vorbehalten.

Technische Daten XF-Serie

Merkmale	Hersteller		HANGCHA GROUP CO. LTD					
	Modell		CPQD25	CPCD25	CPQD35	CPCD35		
	Typ		X3F/B	XW9F7	X3F/B	XW43F/B		
	Antriebsart		LPG	Diesel	LPG	Diesel		
	Tragfähigkeit	kg	2500	2500	3500	3500		
	Lastschwerpunkt	mm	500	500	500	500		
Abmessung	Hubhöhe		mm	4500	4500	4500	4500	
	Freihub		mm	140	140	145	145	
	Gabelgrösse	LxBxT	cm	120x12x4	120x12x4	120x12x5	120x12x5	
	Neigung	V / R	Grad	6/12	6/12	6/12	6/12	
	Frontüberhang		mm	465	465	485	485	
	Hecküberhang		mm	490	490	615	615	
	Länge bis Gabelrücken		mm	2605	2605	2800	2800	
	Masse	Breite	mm	1155	1155	1225	1225	
	Höhe Mast gesenkt		mm	2035	2035	2165	2165	
	Schutzdachhöhe		mm	2135(2215*)	2135(2215*)	2150(2230*)	2150(2230*)	
	Wenderadius		mm	2245	2245	2415	2415	
	Arbeitsgangbreite ohne Lastlänge und Sicherheitsabstand		mm	2710	2710	2900	2900	
Leistungsmerkmale	Fahrtgeschwindigkeit		Mit Last	km/h	20	18.5	19.8	18.5
			Ohne Last	mm/sec	560	620	385	430
	Max. Zugkraft beladen		N	21000	20500	22000	20500	
	Max. Steigfähigkeit beladen		%	30	30/29	25	23	
Fahrwerk	Reifen		vorne	mm	7.00-12-12PR	7.00-12-12PR	28.9-15-14PR	28.9-15-14PR
			hinten	mm	6.00-9-10PR	6.00-9-10PR	6.50-10-10PR	6.50-10-10PR
	Spurweite		vorne	mm	965	965	1005	1005
			hinten	mm	973	973	975	975
	Radstand		mm/sec	1650	1650	1700	1700	
	Bodenfreiheit		min.	mm	115	115	130	130
Bodenfreiheit		Mitte	mm	150	150	165	165	
Gewicht	Elggewicht		kg	3765	3765	4705	4705	
	Gewicht		beladen	VA/HA	5475/790	5475/790	7255/950	7255/950
			unbeladen	VA/HA	1560/2205	1560/2205	1720/2985	1720/2985
Arbeitssteuerung	Batterie		Starterbatterie		12/60	12/90	12/60	12/90
			Modell		K25	3E22YG51	K25	3E22YG51
			Fabrikat		GCT GK25LPG EU Stage V	Xinchai	GCT GK25LPG EU Stage V	Xinchai
			Nennleistung	kW	43.4	44.8	43.4	44.8
			Drehmoment/Umin-1	Nm	185/1600	210/1600-1800	185/1600	210/1600-1800
			Zylinderzahl		4	3	4	3
			Bohrung / Hub	mm	89x100	94x107	89x100	94x107
			Emissionsstufe		EURO 5	EURO 5	EURO 5	EURO 5
			Hubraum	cc	2488	2230	2488	2230
			Kraftstofftankkapazität	L	40	60	40	70
Getriebe		Fabrikat		HANGCHA	HANGCHA	HANGCHA	HANGCHA	
		Typ		Powershift	Powershift	Powershift	Powershift	
				1/1	1/1	1/1	1/1	
Arbeitsdruck		Anbaugerät	bar	175	175	175	175	



Alle Angebote richten sich an Industrie, Handel, Gewerbe und Handwerk. Preise verstehen sich ex Werk, exkl. MwSt. Werksgarantie 12 Monate. Druckfehler, Irrtümer und Änderungen sind vorbehalten.





Modell: CPCD25
Artikelnr.: XF25XE5 T454

- XINCHAI EURO 5 - Diesel Motor
- 2.5 Tonnen Hubkraft

Preis exkl. MwSt. CHF 26'000



Modell: CPQD25
Artikelnr.: XF25NE5 T454

- NISSAN EURO 5 - LPG Motor
- 2.5 Tonnen Hubkraft

Preis exkl. MwSt. CHF 27'000



Modell: CPCD35
Artikelnr.: XF35XE5 T454

- XINCHAI EURO 5 - Diesel Motor
- 3.5 Tonnen Hubkraft

Preis exkl. MwSt. CHF 29'000



Modell: CPQD35
Artikelnr.: XF35NE5 T454

- NISSAN EURO 5 - LPG Motor
- 3.5 Tonnen Hubkraft

Preis exkl. MwSt. CHF 30'000

Alle Angebote richten sich an Industrie, Handel, Gewerbe und Handwerk. Preise verstehen sich ex Werk, exkl. MwSt. Werksgarantie 12 Monate. Druckfehler, Irrtümer und Änderungen sind vorbehalten.

Auf Bestellung mit Kabine erhältlich

Kabinenaufpreis exkl. MwSt.

2.5t Nutzlast = CHF 1500.00

3.5t Nutzlast = CHF 2500.00



Gabelverlängerung

1.8t	180cm (CFE=100x40x1800)	CHF 900.-
2.5t	180cm (CFE=120x40x1800)	CHF 950.-
2.5t	200cm (CFE=120x40x2000)	CHF 1000.-
3.5t	180cm (CFE=120x50x1800)	CHF 1050.-
3.5t	200cm (CFE=120x50x2000)	CHF 1100.-

Gabelzinken

1.8t	120cm 1200x35x100	CHF 600.-
1.8t	180cm 1800x40x120	CHF 800.-
2.5t	120cm 1200x40x120	CHF 700.-
2.5t	180cm 1800x40x120	CHF 900.-
3.5t	120cm 1200x50x120	CHF 900.-
3.5t	180cm 1800x50x120	CHF 1100.-
4.0t	120cm 1200x50x120	CHF 1300.-
4.5t	120cm 1200x50x150	CHF 1300.-
4.5t	200cm 2000x50x150	CHF 2000.-

Strassenzulassung

SG · 0000

SG · 0000

Umbau des Staplers gemäss gesetzlichen Vorschriften des Strassenverkehrsgesetzes und Prüfung auf MFK.
Für Einlösung des Staplers mit blauen oder grünen Schildern.

- Transport zu MFK und Zurück **CHF 750.-**
 - Kompletter Doku Satz **CHF 2000.-**
- (CE, COC, Import Papiere, Herstellergarantien, angepasste Datentafeln, MFK Termin, Prüfgebühr)

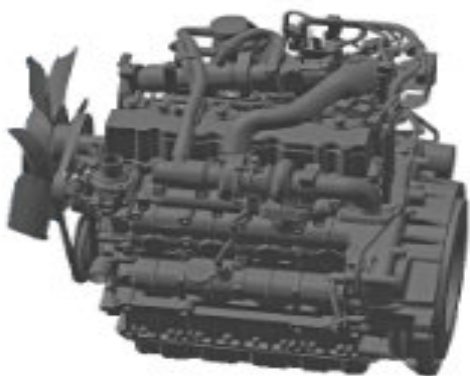
Total: CHF 2'750.-

Alle Angebote richten sich an Industrie, Handel, Gewerbe und Handwerk. Preise verstehen sich ex Werk, exkl. MwSt. Werksgarantie 12 Monate. Druckfehler, Irrtümer und Änderungen sind vorbehalten.

HANGCHA XF-RT STAPLER 2.5 & 3.5 Tonnen

Standard Ausrüstung aller Modelle

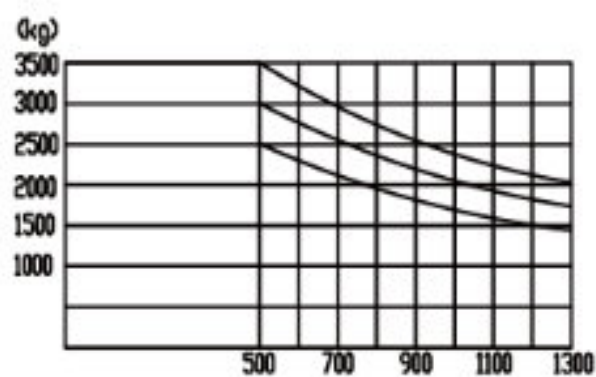
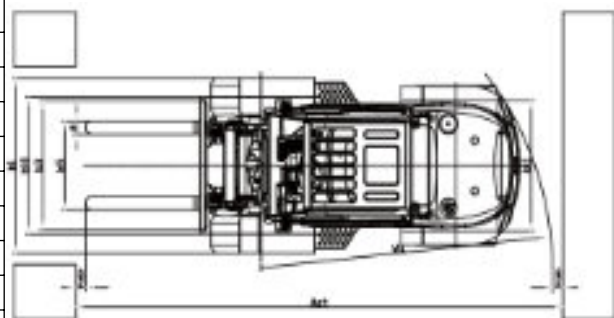
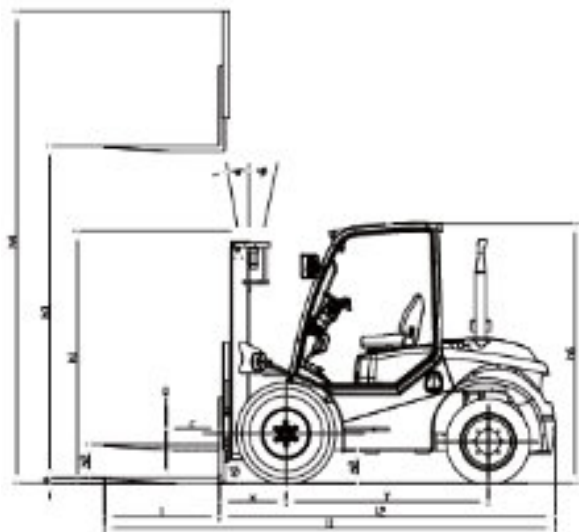
- Kubota V2607-CR-TE5B EURO 5 Diesel Motor
- Modernes Design, robuste und kompakte Bauweise
- Präzise Lenkung und optimale Beschleunigungs- und Hebewerte
- Inklusive 4te Funktion
- Seitenschieber
- Superelastikbereifung
- Gelände - Luftbereifung
- Beleuchtungs- und Sicherheitspaket ist Standard
- Kabine mit Heizung oder Frontscheibe mit Dach sind optional verfügbar
- Tragfähigkeiten 2.5t / 3.5t



Alle Angebote richten sich an Industrie, Handel, Gewerbe und Handwerk. Preise verstehen sich ex Werk, exkl. MwSt. Werksgarantie 12 Monate. Druckfehler, Irrtümer und Änderungen sind vorbehalten.

Technische Daten XF-RT Serie

Kennzeichen	1.1	Hersteller	HANGCHA GROUP CO. LTD.		
	1.2	Typzeichen der Herstellers	CPCD25-XW98C-RT4	CPCD35-XW98C-RT4	
	1.3	Antrieb	Diesel	Diesel	
	1.4	Bedienungsart	Sitz	Sitz	
	1.5	Tragfähigkeit / Last	Q (kg)	2500	3500
	1.6	Lastschwerpunktstand	C (mm)	500	500
	1.8	Lastabstand	x (mm)	585	600
	1.9	Radstand	y (mm)	1880	1880
	Gewicht	2.1	Eigengewicht inkl. Batterie	kg	4850
2.2		Achslast mit Last v / h	kg	6190/1160	7900/1200
2.3		Achslast ohne Last v / h	kg	2130/2720	2300/3300
Räder / Fahrwerk	3.1	Bereifung		Luft	Luft
	3.2	Reifengrösse vorn		12-16.5-14PR	14-17.5-14PR
	3.3	Reifengrösse hinten		10.0/75-15.3-14PR	10.0/75-15.3-14PR
	3.5	Räder Anzahl v / h		2x/2x	2x/2x
	3.6	Spurweite vorne	b10 (mm)	1250	1250
	3.7	Spurweite hinten	b11 (mm)	1190	1190
Abmessungen	4.1	Neigung Hubmast	$\alpha/\beta(^{\circ})$	10/12	10/12
	4.2	Höhe Hubmast eingefahren	h1 (mm)	2215	2350
	4.3	Freihub	h2 (mm)	140	145
	4.4	Hubhöhe	h3 (mm)	3000	3000
	4.5	Höhe Hubmast ausgefahren	h4 (mm)	4122	4142
	4.7	Höhe Schutzdach niedrig	h6 (mm)	2390	2420
	4.19	Gesamtlänge	l1 (mm)	4305	4320
	4.20	Länge einschl. Gabelrücken	l2 (mm)	3085	3100
	4.21	Gesamtbreite	b1 (mm)	1557	1599
	4.22	Gabelzinkenmasse ISO 2331	s/e/l (mm)	40x122x1220	50x122x1220
	4.23	Gabelträger ISO 2328		B	B
	4.24	Gabelträgerbreite	b3 (mm)	1150	1150
	4.25	Abstand zwischen Gabelzinken	b5 (mm)	290-1150	290-1150
	4.31	Bodenfreiheit mit Last	m1 (mm)	240	270
	4.32	Bodenfreiheit Mitte Radstand	m2 (mm)	260	290
	4.34	Arbeitsgangbreite bei Palette	Ast (mm)	5305	5320
4.35	Wenderadius	Wa (mm)	3300	3300	
Leistungsdaten	5.1	Fahrgeschwindigkeit mit/ohne Last	km/h	23/25	23/25
	5.2	Hubgeschwindigkeit mit/ohne Last	m/s	0.62/0.64	0.45/0.51
	5.3	Senkgeschwindigkeit mit/ohne Last	m/s	0.5/0.44	0.5/0.45
	5.5	Zugkraft mit/ohne Last	N	42000	49000
	5.7	Steigfähigkeit mit/ohne	%	60	54
	5.10	Betriebsbremse		Hydraulisch	Hydraulisch
		Feststellbremse		Mechanisch	Mechanisch
Elektronik	7.1	Motorhersteller/Typ		KUBOTA V2607-CR-TE5B	KUBOTA V2607-CR-TE5B
		Emissionsnorm		EU StageV / Tier 4f	EU StageV / Tier 4f
	7.2	Fahrmotor Leistung	kw/r/min	47.3/2400	47.3/2400
	7.3	Höchstgeschwindigkeit	N-m/r/min	221.7/1500	221.7/1500
	7.4	Zylinderzahl	(-) / (Cm3)	4/2615	4/2615
7.10	Batteriespannung/Nennkapazität	V/Ah	12/90	12/90	
Sonstiges	10.3	Hydrauliktank Volumen	liter	60	60
	10.4	Kapazität des Kraftstofftanks	liter	55	55



Alle Angebote richten sich an Industrie, Handel, Gewerbe und Handwerk. Preise verstehen sich ex Werk, exkl. MwSt. Werksgarantie 12 Monate. Druckfehler, Irrtümer und Änderungen sind vorbehalten.



Modell: CPCD25
Artikelnr.: HA RT25 4WD C

- **KUBOTA V2607-CR-TE5B - Diesel Motor**
- **2.5 Tonnen Hubkraft**

Preis exkl. MwSt. CHF 36'900



Modell: CPCD35
Artikelnr.: HA RT35 4WD C

- **KUBOTA V2607-CR-TE5B - Diesel Motor**
- **3.5 Tonnen Hubkraft**

Preis exkl. MwSt. CHF 39'900

Alle Angebote richten sich an Industrie, Handel, Gewerbe und Handwerk. Preise verstehen sich ex Werk, exkl. MwSt. Werksgarantie 12 Monate. Druckfehler, Irrtümer und Änderungen sind vorbehalten.

Mietgeräte bereits ab **CHF 39.- / TAG**



JETZT MIETEN!
Tel. 062 521 00 00

Das gesamte Sortiment auch zur Miete erhältlich.



CHF 69.-
/ Tag **Miet-Elektrostapler**



CHF 79.-
/ Tag **Miet-Dieselpapler**



CHF 39.-
/ Tag **Miet-Deichsel**



CHF 49.-
/ Tag **Miet-Bühne**



Alle Preise exkl. MwSt. & exkl. Transport

JETZT MIETEN!

Tel. 062 521 00 00

CHF 69.-
/ Tag

**Miet-
Elektrostapler**

**Elektrostapler
Modell: CPDS13-XD2-SI**

- Hubmast Duplex Fullfree 300cm
- Tragfähigkeit 1.3t
- Curtis AC Steuerung
- CATL Lithium Batterie
- Batteriespannung 80V/125Ah
- Seitenschieber integriert
- SE-Bereifung (super elastisch, Vollgummi, schwarz)
- ZF-Getriebe mit Ölbadlamellenbremse
- Frontscheibe mit Wischer und Dach
- Schabmüller Antriebsmotoren
- 3 Steuerventile



CHF 79.-
/ Tag

**Miet-
Dieselstapler**

**Dieselstapler
Modell: CPCD35-XH7F**

- Hubmast Triplex Fullfree 450cm
- Tragfähigkeit 3.5t
- XINCHAI EURO 5 Diesel Motor
- Inklusive 4te Funktion
- Seitenschieber
- Superelastikbereifung
- Kabine mit Heizung
- Beleuchtung E9 mit Strassenzulassung
- Sicherheitspaket



Alle Preise exkl. MwSt. & exkl. Transport

JETZT MIETEN!

Tel. 062 521 00 00

**CHF 39.-
/ Tag**

**Miet-
Deichsel**

Elektro Deichselstapler Modell: CDD10 INIT

- Triplex Fullfree Mast, Hubhöhe 270 cm
- Tragfähigkeiten von 1.0 Tonnen
- Bedienungstyp Mitgänger
- Leistungsstark und sparsam durch Wartungsfreie AC Drehstromtechnologie
- Nur Qualitätskomponenten verbaut
- Impulssteuerung mit Speed Control
- Feinfühliges Heben und Senken
- Leistungsstarke und leise Hydraulik
- Sehr kleiner Wenderadius
- Tiefer Schwerpunkt für beste Stabilität
- & weitere Modelle auf Anfrage



**CHF 49.-
/ Tag**

**Miet-
Bühne**

Scherenhubarbeitsbühnen Modell: 65XENS

- Arbeitshöhe 6.5m
- Plattformhöhe 4.5m
- Selbstschmierendes Hubsystem
- Proportional-Bedieneinheit
- Bedieneinheit abnehmbar
- Akustisches Warnsignal bei Schräglage und Überlast
- Fahren bei max. Hubhöhe möglich
- Integriertes Ladegerät
- Manuelle Not-Absenkung
- Negativbremse



Alle Preise exkl. MwSt. & exkl. Transport

JETZT MIETEN!

Tel. 062 521 00 00

Ab sofort zu vermieten: Neuwertige Modelle mit neuester Technik

Benötigen Sie kurzfristig oder einmalig einen Stapler für einen befristeten Zeitraum? Haben Sie Interesse an unseren Geräten, sind aber noch nicht absolut überzeugt, sich zu einem Kauf zu verpflichten?

STAPLERMAXX bietet den Mietservice für unser gesamtes Sortiment an, sodass Sie bei uns für all Ihre Ansprüche garantiert das passende Mietgerät finden. Nutzen Sie unsere Auswahl an Mietgeräten zu Ihrem Vorteil, indem Sie sich von unserem Sortiment selbst überzeugen können, ohne direkt eine grosse finanzielle Investition eingehen zu müssen.

Ob Sie das Gerät nur für einen Tag, eine Woche oder mehrere Monate benötigen, wir sind flexibel und garantieren Ihnen stets einen fairen und transparenten Preis.

Kontaktieren Sie uns noch heute, um Ihr Mietgerät zu reservieren.

Transport der Mietgeräte

Abholkonditionen

Die angegebenen Preise der Mietgeräte beziehen sich auf eine Selbstabholung. Auf Wunsch stellen wir Ihnen den SENKO Anhänger gebührenpflichtig zur Verfügung.

Lieferkonditionen

- Miet-Elektrostapler: Für den Transport verrechnen wir Ihnen zusätzlich CHF 1.00/km.
- Miet-Deichsel: Für den Transport verrechnen wir Ihnen zusätzlich CHF 1.00/km.
- Miet-Bühne: Für den Transport verrechnen wir Ihnen zusätzlich CHF 1.00/km.

- Miet-Dieselpapler: Für den Transport mit unserem Dodge Ram verrechnen wir Ihnen zusätzlich CHF 2.00/km.



Standort Oftringen



Swisslifter Service



Ab Lager lieferbar



Eigene Werkstatt



Service vor Ort



Eigene Auslieferung

INOBAT



Batterie und Akku Recycling

Im Verkaufspreis unserer elektrisch betriebenen Stapler und Hubgeräte ist eine vorgezogene Entsorgungsgebühr (VEG) inbegriffen. Das spätere Entsorgen der Batterien und Akkus bei jedem anerkannten Recyclingbetrieb oder bei Staplermaxx ist deshalb für Sie gratis.

TRANSPORTPREISE:

(Ganze Schweiz, frei Talbahnstation)

Palettenrolli 80 - 115cm	CHF	70.00
Palettenrolli 150 - 200cm	CHF	100.00
Niederhubwagen	CHF	100.00
Manualstacker	CHF	175.00
Deichselstapler	CHF	350.00
Stapler 1.3T bis 5.0T	CHF	1050.00
Arbeitsbühnen (schmale Version)	CHF	350.00
Arbeitsbühnen Standard & XL Version	CHF	1050.00



Alle Angebote richten sich an Industrie, Handel, Gewerbe und Handwerk. Preise verstehen sich ex Werk, exkl. MwSt. Werksgarantie 12 Monate. Druckfehler, Irrtümer und Änderungen sind vorbehalten.