

# STAPLER **MAXX**

VERKAUF & SERVICE

NEU MIT **EURO 5** MOTOREN



## HANGCHA XF Serie Stapler Diesel oder LPG



## Sehr geehrte Kundin, sehr geehrter Kunde

Es freut uns sehr, Sie bei **STAPLERMAXX** begrüssen zu dürfen. **STAPLERMAXX** bietet Ihnen eine grosse Auswahl an Qualitätsprodukten in den Bereichen Hub- und Förder-technik, Gabelstapler sowie Betriebs- und Lagerbedarf.

## QUALITÄT ZU FAIREN PREISEN

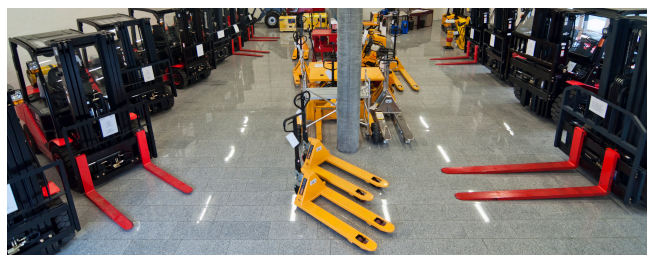
Im Warenverkehr und Logistik müssen sich unsere Kunden auf unsere Produkte verlassen können. Deshalb setzt **STAPLERMAXX** auf eine fachmännische Beratung, qualitativ hochwertige Produkte zu fairen Preisen und einen Kundenservice, der über den Verkauf hinausgeht.

## GROSSES LAGER GARANTIERT HOHE VERFÜGBARKEIT

Dank unserem grossen Zentrallager in Oftringen (6000 m<sup>2</sup> Lagerfläche) sind praktisch alle **STAPLERMAXX**-Produkte bei uns lagervorrätig und stehen zur sofortigen Auslieferung bereit. Im selben Gebäude befindet sich auch ein grosser Showroom zur Ausstellung unserer aktuellen Produkte.

## KUNDENSERVICE UND SICHERHEIT

**STAPLERMAXX** ist Mitglied beim Schweizer Hubstapler Verband **Swisslifter** und verfügt über ein umfangreiches Ersatzteillager, eine eigene Werkstatt, eigene Servicewagen und natürlich über ein top-motiviertes Team. Und selbstverständlich entsprechen alle unsere Produkte den aktuellen Sicherheitsrichtlinien. Dies alles gewährleistet unseren Kunden die nötige Sicherheit und Freude beim Kauf von **STAPLERMAXX**-Produkten.



Alle Angebote richten sich an Industrie, Handel, Gewerbe und Handwerk. Preise verstehen sich ex Werk, exkl. MwSt. Werksgarantie 12 Monate. Druckfehler, Irrtümer und Änderungen sind vorbehalten.

## Staplermaxx ist Mitglied von Swisslifter

Der Verband Swisslifter wurde im Herbst 2008 gegründet. Es gehören ihm alle namhaften Hersteller und Lieferanten von Hubstaplern an. Seit 2014 haben sich unter dem swisslifter-Dach auch Staplerfahrerschulen zusammengeschlossen. Swisslifter nimmt die gemeinsamen Interessen der Hersteller-, Lieferanten-, Zulieferfirmen von Flurfördermittel sowie Staplerfahrerschulen gegenüber den Behörden, insbesondere der SUVA, Verbänden und Dritten wahr. Er behandelt spezifische Fragen des Staplermarktes, von Fragen der Produktion, des Vertriebes, des Kundendienstes, der Arbeitssicherheit, der Unfallverhütung und der Qualitätssicherung.

### Swisslifter - Sicherheitscheck

Der gefahrlose Betrieb von Staplern und deren Anbaugeräten hängt entscheidend vom einwandfreien Zustand des Fahrwerks, der Bremsen, der Lenkung des Hubwerks, der Sicherheitseinrichtungen und anderer Ausrüstungsteile ab. Gemäss Art. 32b der Unfallverhütungsverordnung (VUV) ist eine fachgerechte Instandhaltung zu garantieren und zu dokumentieren.

Mit dem Swisslifter-Sicherheitscheck bieten die Swisslifter-Mitglieder ihren Kunden hier Unterstützung an. Periodisch prüfen sie alle wesentlichen Sicherheitsfunktionen des Staplers. Stellen sie keine Mängel fest, bescheinigen sie die einwandfreie Einsatzfähigkeit des Staplers und kennzeichnen diesen mit der offiziellen Swisslifter-Vignette. Im Falle von Mängeln, erhalten die Betreiber einen Reparatur-Vorschlag. In jedem Fall erhalten die Staplerbetreiber einen Bericht über die untersuchten Punkte und deren Zustand.

### Die SUVA empfiehlt den Swisslifter Sicherheitscheck



Schweizerischer Hubstapler-Verband  
Association Suisse des Chariots Elevateurs  
Associazione Svizzera dei Carrelli Elevatori

**Sicherheitscheck**  
Contrôle de sécurité  
Controllo di sicurezza



Fälligkeit am:  
Date d'échéance:  
Valevole fino al:

**STAPLERMAXX**  
VERKAUF | LEASING | EINTAUSCH

**Bärtschiger AG**  
Roggenstrasse 3  
4665 Oftringen  
Tel. 062 794 36 66  
info@staplermaxx.ch  
www.staplermaxx.ch

Alle Angebote richten sich an Industrie, Handel, Gewerbe und Handwerk. Preise verstehen sich ex Werk, exkl. MwSt. Werksgarantie 12 Monate. Druckfehler, Irrtümer und Änderungen sind vorbehalten.

## HANGCHA XF STAPLER 2.5 & 3.5 Tonnen

### Standard Ausrüstung aller Modelle

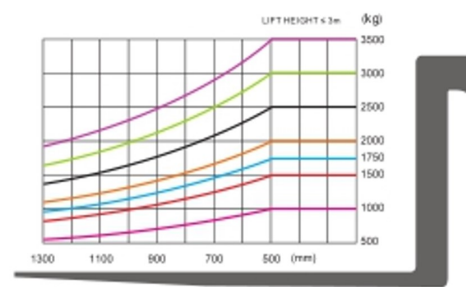
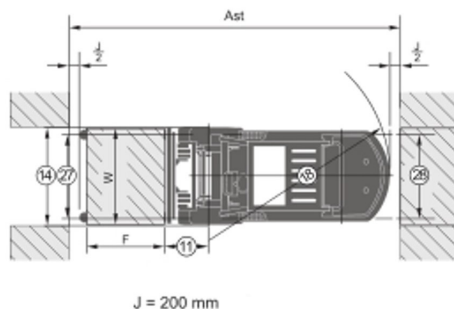
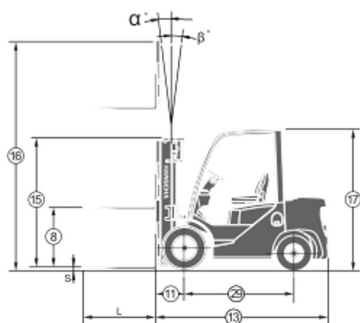
- XINCHAI EURO 5 Diesel Motor
- NISSAN EURO 5 LPG Motor (mit IMPCO „Cobra“ LPG-Anlage)
- Hubmast Triplex Fullfree 450cm
- Inklusive 4te Funktion
- Seitenschieber
- Superelastikbereifung
- Frontscheibe mit Scheibenwischer und Dach
- Beleuchtung E9 mit Strassenzulassung
- Sicherheitspaket
- Tragfähigkeiten 2.5t / 3.5t



Alle Angebote richten sich an Industrie, Handel, Gewerbe und Handwerk. Preise verstehen sich ex Werk, exkl. MwSt. Werksgarantie 12 Monate. Druckfehler, Irrtümer und Änderungen sind vorbehalten.

### Technische Daten XF-Serie

| Merkmale                    | Hersteller  |                     | HANGCHA GROUP CO. LTD     |              |                           |              |               |
|-----------------------------|---|---------------------|---------------------------|--------------|---------------------------|--------------|---------------|
|                             | Modell  |                     | CPQD25                    | CPCD25       | CPQD35                    | CPCD35       |               |
|                             | Typ   |                     | X3F/B                     | XW9F7        | X3F/B                     | XW43F/B      |               |
|                             | Antriebsart   |                     | LPG                       | Diesel       | LPG                       | Diesel       |               |
|                             | Tragfähigkeit   | kg                  | 2500                      | 2500         | 3500                      | 3500         |               |
|                             | Lastschwerpunkt   | mm                  | 500                       | 500          | 500                       | 500          |               |
| Abmessung                   | Hubhöhe   | mm                  | 4500                      | 4500         | 4500                      | 4500         |               |
|                             | Freihub   | mm                  | 140                       | 140          | 145                       | 145          |               |
|                             | Gabelgrösse   | LxBxT               | cm                        | 120x12x4     | 120x12x4                  | 120x12x5     | 120x12x5      |
|                             | Neigung   | V / R               | Grad                      | 6/12         | 6/12                      | 6/12         | 6/12          |
|                             | Frontüberhang   | mm                  | 465                       | 465          | 485                       | 485          |               |
|                             | Hecküberhang  | mm                  | 490                       | 490          | 615                       | 615          |               |
|                             | Länge bis Gabelrücken                                   | mm                  | 2605                      | 2605         | 2800                      | 2800         |               |
|                             | Masse   | Breite              | mm                        | 1155         | 1155                      | 1225         | 1225          |
|                             | Höhe Mast gesenkt                                       | mm                  | 2035                      | 2035         | 2165                      | 2165         |               |
|                             | Schutzdachhöhe  | mm                  | 2135(2215*)               | 2135(2215*)  | 2150(2230*)               | 2150(2230*)  |               |
|                             | Wenderadius   | mm                  | 2245                      | 2245         | 2415                      | 2415         |               |
|                             | Arbeitsgangbreite ohne Lastlänge und Sicherheitsabstand | mm                  | 2710                      | 2710         | 2900                      | 2900         |               |
|                             | Leistungsmerkmale                                       | Fahrgeschwindigkeit | Mit Last                  | km/h         | 20                        | 18.5         | 19.8          |
| Ohne Last                   |   |                     | mm/sec                    | 560          | 620                       | 385          | 430           |
| Max. Zugkraft beladen       |   | N                   | 21000                     | 20500        | 22000                     | 20500        |               |
| Max. Steigfähigkeit beladen |   | %                   | 30                        | 30/29        | 25                        | 23           |               |
| Fahrwerk                    | Reifen  | vorne               | mm                        | 7.00-12-12PR | 7.00-12-12PR              | 28.9-15-14PR | 28.9-15-14PR  |
|                             |   | hinten              | mm                        | 6.00-9-10PR  | 6.00-9-10PR               | 6.50-10-10PR | 6.50-10-10PR  |
|                             | Spurweite   | vorne               | mm                        | 965          | 965                       | 1005         | 1005          |
|                             |   | hinten              | mm                        | 973          | 973                       | 975          | 975           |
|                             | Radstand  | mm/sec              | 1650                      | 1650         | 1700                      | 1700         |               |
|                             | Bodenfreiheit   | min.                | mm                        | 115          | 115                       | 130          | 130           |
| Bodenfreiheit               | Mitte   | mm                  | 150                       | 150          | 165                       | 165          |               |
| Gewicht                     | Elbengewicht  | kg                  | 3765                      | 3765         | 4705                      | 4705         |               |
|                             | Gewicht   | beladen             | VA/HA                     | 5475/790     | 5475/790                  | 7255/950     | 7255/950      |
|                             |   | unbeladen           | VA/HA                     | 1560/2205    | 1560/2205                 | 1720/2985    | 1720/2985     |
| Arbeitssteuerung            | Motor   | Batterie            | Starterbatterie           | 12/60        | 12/90                     | 12/60        | 12/90         |
|                             |   | Modell              | K25                       | 3E22YG51     | K25                       | 3E22YG51     |               |
|                             |   | Fabrikat            | GCT GK25LPG<br>EU Stage V | Xinchai      | GCT GK25LPG<br>EU Stage V | Xinchai      |               |
|                             |   | Nennleistung        | kW                        | 43.4         | 44.8                      | 43.4         | 44.8          |
|                             |   | Drehmoment/Umin-1   | Nm                        | 185/1600     | 210/1600-1800             | 185/1600     | 210/1600-1800 |
|                             |   | Zylinderzahl        | 4                         | 3            | 4                         | 3            |               |
|                             |   | Bohrung / Hub       | mm                        | 89x100       | 94x107                    | 89x100       | 94x107        |
|                             |   | Emissionsstufe      | EURO 5                    | EURO 5       | EURO 5                    | EURO 5       |               |
|                             |   | Hubraum             | cc                        | 2488         | 2230                      | 2488         | 2230          |
|                             | Kraftstofftankkapazität                                 | L                   | 40                        | 60           | 40                        | 70           |               |
|                             | Getriebe  | Fabrikat            | HANGCHA                   | HANGCHA      | HANGCHA                   | HANGCHA      |               |
| Typ                         |   | Powershift          | Powershift                | Powershift   | Powershift                |              |               |
| 1/1                         |   | 1/1                 | 1/1                       | 1/1          |                           |              |               |
| Arbeitsdruck                | Anbaugerät  | bar                 | 175                       | 175          | 175                       | 175          |               |



Alle Angebote richten sich an Industrie, Handel, Gewerbe und Handwerk. Preise verstehen sich ex Werk, exkl. MwSt. Werksgarantie 12 Monate. Druckfehler, Irrtümer und Änderungen sind vorbehalten.



**Modell: CPCD25**  
**Artikelnr.: XF25XE5 T454**

- XINCHAI EURO 5 - Diesel Motor
- 2.5 Tonnen Hubkraft

**Preis exkl. MwSt. CHF 26'000**



**Modell: CPQD25**  
**Artikelnr.: XF25NE5 T454**

- NISSAN EURO 5 - LPG Motor
- 2.5 Tonnen Hubkraft

**Preis exkl. MwSt. CHF 27'000**



**Modell: CPCD35**  
**Artikelnr.: XF35XE5 T454**

- XINCHAI EURO 5 - Diesel Motor
- 3.5 Tonnen Hubkraft

**Preis exkl. MwSt. CHF 29'000**



**Modell: CPQD35**  
**Artikelnr.: XF35NE5 T454**

- NISSAN EURO 5 - LPG Motor
- 3.5 Tonnen Hubkraft

**Preis exkl. MwSt. CHF 30'000**

Alle Angebote richten sich an Industrie, Handel, Gewerbe und Handwerk. Preise verstehen sich ex Werk, exkl. MwSt. Werksgarantie 12 Monate. Druckfehler, Irrtümer und Änderungen sind vorbehalten.

**Auf Bestellung mit Kabine erhältlich**

**Kabinenaufpreis exkl. MwSt.**

**2.5t Nutzlast = CHF 1500.00**

**3.5t Nutzlast = CHF 2500.00**



### Gabelverlängerung

|      |                         |            |
|------|-------------------------|------------|
| 1.8t | 180cm (CFE=100x40x1800) | CHF 900.-  |
| 2.5t | 180cm (CFE=120x40x1800) | CHF 950.-  |
| 2.5t | 200cm (CFE=120x40x2000) | CHF 1000.- |
| 3.5t | 180cm (CFE=120x50x1800) | CHF 1050.- |
| 3.5t | 200cm (CFE=120x50x2000) | CHF 1100.- |

### Gabelzinken

|      |                   |            |
|------|-------------------|------------|
| 1.8t | 120cm 1200x35x100 | CHF 600.-  |
| 1.8t | 180cm 1800x40x120 | CHF 800.-  |
| 2.5t | 120cm 1200x40x120 | CHF 700.-  |
| 2.5t | 180cm 1800x40x120 | CHF 900.-  |
| 3.5t | 120cm 1200x50x120 | CHF 900.-  |
| 3.5t | 180cm 1800x50x120 | CHF 1100.- |
| 4.0t | 120cm 1200x50x120 | CHF 1300.- |
| 4.5t | 120cm 1200x50x150 | CHF 1300.- |
| 4.5t | 200cm 2000x50x150 | CHF 2000.- |

### Strassenzulassung

SG · 0000

SG · 0000

Umbau des Staplers gemäss gesetzlichen Vorschriften des Strassenverkehrsgesetzes und Prüfung auf MFK.  
Für Einlösung des Staplers mit blauen oder grünen Schildern.

- Transport zu MFK und Zurück **CHF 750.-**
  - Kompletter Doku Satz **CHF 2000.-**
- (CE, COC, Import Papiere, Herstellergarantien, angepasste Datentafeln, MFK Termin, Prüfgebühr)

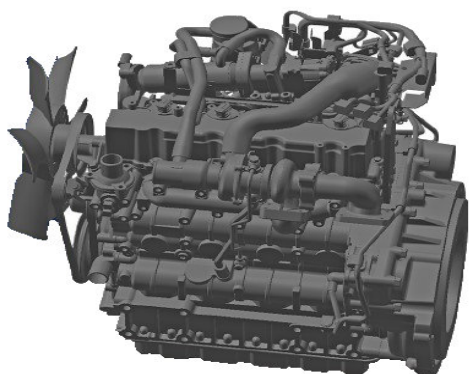
**Total: CHF 2'750.-**

Alle Angebote richten sich an Industrie, Handel, Gewerbe und Handwerk. Preise verstehen sich ex Werk, exkl. MwSt. Werksgarantie 12 Monate. Druckfehler, Irrtümer und Änderungen sind vorbehalten.

## HANGCHA XF-RT STAPLER 2.5 & 3.5 Tonnen

### Standard Ausrüstung aller Modelle

- Kubota V2607-CR-TE5B EURO 5 Diesel Motor
- Modernes Design, robuste und kompakte Bauweise
- Präzise Lenkung und optimale Beschleunigungs- und Hebewerte
- Inklusive 4te Funktion
- Seitenschieber
- Superelastikbereifung
- Gelände - Luftbereifung
- Beleuchtungs- und Sicherheitspaket ist Standard
- Kabine mit Heizung oder Frontscheibe mit Dach sind optional verfügbar
- Tragfähigkeiten 2.5t / 3.5t

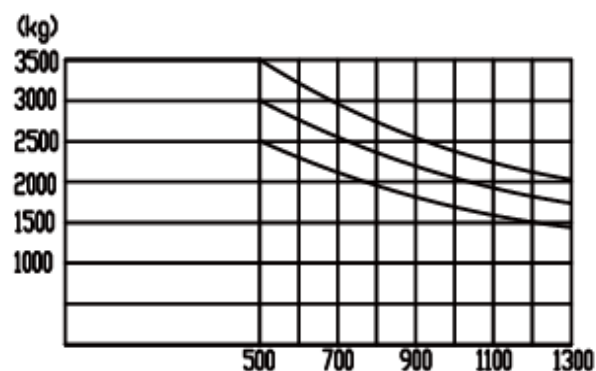
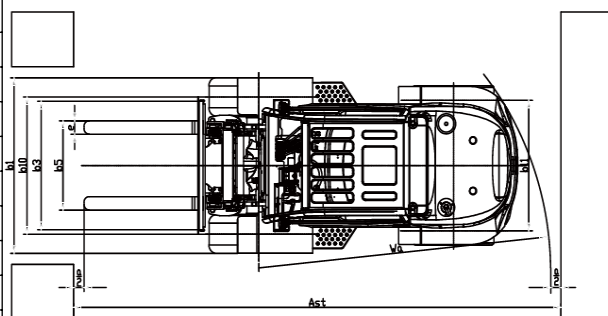
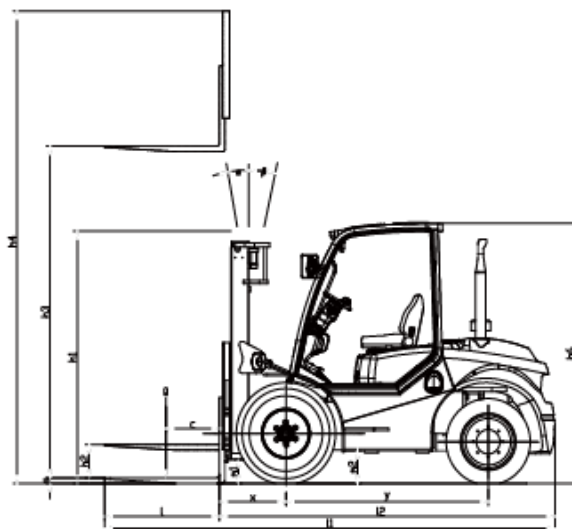


Alle Angebote richten sich an Industrie, Handel, Gewerbe und Handwerk. Preise verstehen sich ex Werk, exkl. MwSt. Werksgarantie 12 Monate. Druckfehler, Irrtümer und Änderungen sind vorbehalten.



### Technische Daten XF-RT Serie

| Kennzeichen      | 1.1                            | Hersteller                        | HANGCHA GROUP CO. LTD.      |                  |             |
|------------------|--------------------------------|-----------------------------------|-----------------------------|------------------|-------------|
|                  | 1.2                            | Typzeichen der Herstellers        | CPCD25-XW98C-RT4            | CPCD35-XW98C-RT4 |             |
|                  | 1.3                            | Antrieb                           | Diesel                      | Diesel           |             |
|                  | 1.4                            | Bedienungsart                     | Sitz                        | Sitz             |             |
|                  | 1.5                            | Tragfähigkeit / Last              | Q (kg)                      | 2500             | 3500        |
|                  | 1.6                            | Lastschwerpunktabstand            | C (mm)                      | 500              | 500         |
|                  | 1.8                            | Lastabstand                       | x (mm)                      | 585              | 600         |
|                  | 1.9                            | Radstand                          | y (mm)                      | 1880             | 1880        |
|                  | Gewicht                        | 2.1                               | Eigengewicht inkl. Batterie | kg               | 4850        |
| 2.2              |                                | Achslast mit Last v / h           | kg                          | 6190/1160        | 7900/1200   |
| 2.3              |                                | Achslast ohne Last v / h          | kg                          | 2130/2720        | 2300/3300   |
| Räder / Fahrwerk | 3.1                            | Bereifung                         | Luft                        |                  |             |
|                  | 3.2                            | Reifengrösse vorn                 | 12-16.5-14PR                |                  |             |
|                  | 3.3                            | Reifengrösse hinten               | 10.0/75-15.3-14PR           |                  |             |
|                  | 3.5                            | Räder Anzahl v / h                | 2x/2x                       |                  |             |
|                  | 3.6                            | Spurweite vorne                   | b10 (mm)                    | 1250             | 1250        |
|                  | 3.7                            | Spurweite hinten                  | b11 (mm)                    | 1190             | 1190        |
| Abmessungen      | 4.1                            | Neigung Hubmast                   | $\alpha/\beta(^{\circ})$    | 10/12            | 10/12       |
|                  | 4.2                            | Höhe Hubmast eingefahren          | h1 (mm)                     | 2215             | 2350        |
|                  | 4.3                            | Freihub                           | h2 (mm)                     | 140              | 145         |
|                  | 4.4                            | Hubhöhe                           | h3 (mm)                     | 3000             | 3000        |
|                  | 4.5                            | Höhe Hubmast ausgefahren          | h4 (mm)                     | 4122             | 4142        |
|                  | 4.7                            | Höhe Schutzdach niedrig           | h6 (mm)                     | 2390             | 2420        |
|                  | 4.19                           | Gesamtlänge                       | l1 (mm)                     | 4305             | 4320        |
|                  | 4.20                           | Länge einschl. Gabelrücken        | l2 (mm)                     | 3085             | 3100        |
|                  | 4.21                           | Gesamtbreite                      | b1 (mm)                     | 1557             | 1599        |
|                  | 4.22                           | Gabelzinkenmasse ISO 2331         | s/e/l (mm)                  | 40x122x1220      | 50x122x1220 |
|                  | 4.23                           | Gabelträger ISO 2328              |                             | B                | B           |
|                  | 4.24                           | Gabelträgerbreite                 | b3 (mm)                     | 1150             | 1150        |
|                  | 4.25                           | Abstand zwischen Gabelzinken      | b5 (mm)                     | 290-1150         | 290-1150    |
|                  | 4.31                           | Bodenfreiheit mit Last            | m1 (mm)                     | 240              | 270         |
|                  | 4.32                           | Bodenfreiheit Mitte Radstand      | m2 (mm)                     | 260              | 290         |
|                  | 4.34                           | Arbeitsgangbreite bei Palette     | Ast (mm)                    | 5305             | 5320        |
|                  | 4.35                           | Wenderadius                       | Wa (mm)                     | 3300             | 3300        |
| Leistungsdaten   | 5.1                            | Fahrgeschwindigkeit mit/ohne Last | km/h                        | 23/25            | 23/25       |
|                  | 5.2                            | Hubgeschwindigkeit mit/ohne Last  | m/s                         | 0.62/0.64        | 0.45/0.51   |
|                  | 5.3                            | Senkgeschwindigkeit mit/ohne Last | m/s                         | 0.5/0.44         | 0.5/0.45    |
|                  | 5.5                            | Zugkraft mit/ohne Last            | N                           | 42000            | 49000       |
|                  | 5.7                            | Steigfähigkeit mit/ohne           | %                           | 60               | 54          |
|                  | 5.10                           | Betriebsbremse                    |                             | Hydraulisch      | Hydraulisch |
|                  |                                | Feststellbremse                   |                             | Mechanisch       | Mechanisch  |
| Elektronik       | 7.1                            | Motorhersteller/Typ               | KUBOTA V2607-CR-TE5B        |                  |             |
|                  |                                | Emissionsnorm                     | EU StageV / Tier 4f         |                  |             |
|                  | 7.2                            | Fahrmotor Leistung                | kw/r/min                    | 47.3/2400        | 47.3/2400   |
|                  | 7.3                            | Höchstgeschwindigkeit             | N-m/r/min                   | 221.7/1500       | 221.7/1500  |
|                  | 7.4                            | Zylinderzahl                      | (-) / (Cm3)                 | 4/2615           | 4/2615      |
| 7.10             | Batteriespannung/Nennkapazität | V/Ah                              | 12/90                       | 12/90            |             |
| Sonstiges        | 10.3                           | Hydrauliktank Volumen             | liter                       | 60               | 60          |
|                  | 10.4                           | Kapazität des Kraftstofftanks     | liter                       | 55               | 55          |



Alle Angebote richten sich an Industrie, Handel, Gewerbe und Handwerk. Preise verstehen sich ex Werk, exkl. MwSt. Werksgarantie 12 Monate. Druckfehler, Irrtümer und Änderungen sind vorbehalten.



**Modell: CPCD25**  
**Artikelnr.: HA RT25 4WD C**

- KUBOTA V2607-CR-TE5B - Diesel Motor
- 2.5 Tonnen Hubkraft

**Preis exkl. MwSt. CHF 36'900**



**Modell: CPCD35**  
**Artikelnr.: HA RT35 4WD C**

- KUBOTA V2607-CR-TE5B - Diesel Motor
- 3.5 Tonnen Hubkraft

**Preis exkl. MwSt. CHF 39'900**

Alle Angebote richten sich an Industrie, Handel, Gewerbe und Handwerk. Preise verstehen sich ex Werk, exkl. MwSt. Werksgarantie 12 Monate. Druckfehler, Irrtümer und Änderungen sind vorbehalten.

# Mietgeräte bereits ab **CHF 39.- / TAG**



**JETZT MIETEN!**  
Tel. 062 521 00 00

## Das gesamte Sortiment auch zur Miete erhältlich.



**CHF 69.- / Tag** Miet-Elektrostapler



**CHF 79.- / Tag** Miet-Dieseltapler



**CHF 39.- / Tag** Miet-Deichsel



**CHF 49.- / Tag** Miet-Bühne



Alle Preise exkl. MwSt. & exkl. Transport

**JETZT MIETEN!**

Tel. 062 521 00 00

**CHF 69.-**  
/ Tag

**Miet-  
Elektrostapler**

**Elektrostapler  
Modell: CPDS13-XD2-SI**

- Hubmast Duplex Fullfree 300cm
- Tragfähigkeit 1.3t
- Curtis AC Steuerung
- CATL Lithium Batterie
- Batteriespannung 80V/125Ah
- Seitenschieber integriert
- SE-Bereifung (super elastisch, Vollgummi, schwarz)
- ZF-Getriebe mit Ölbadlamellenbremse
- Frontscheibe mit Wischer und Dach
- Schabmüller Antriebsmotoren
- 3 Steuerventile



**CHF 79.-**  
/ Tag

**Miet-  
Dieselstapler**

**Dieselstapler  
Modell: CPCD35-XH7F**

- Hubmast Triplex Fullfree 450cm
- Tragfähigkeit 3.5t
- XINCHAI EURO 5 Diesel Motor
- Inklusive 4te Funktion
- Seitenschieber
- Superelastikbereifung
- Kabine mit Heizung
- Beleuchtung E9 mit Strassenzulassung
- Sicherheitspaket



Alle Preise exkl. MwSt. & exkl. Transport

**JETZT MIETEN!**

Tel. 062 521 00 00

**CHF 39.-  
/ Tag**

**Miet-  
Deichsel**

### **Elektro Deichselstapler Modell: CDD10 INIT**

- Triplex Fullfree Mast, Hubhöhe 270 cm
- Tragfähigkeiten von 1.0 Tonnen
- Bedienungstyp Mitgänger
- Leistungsstark und sparsam durch Wartungsfreie AC Drehstromtechnologie
- Nur Qualitätskomponenten verbaut
- Impulssteuerung mit Speed Control
- Feinfühliges Heben und Senken
- Leistungsstarke und leise Hydraulik
- Sehr kleiner Wenderadius
- Tiefer Schwerpunkt für beste Stabilität
- & weitere Modelle auf Anfrage



**CHF 49.-  
/ Tag**

**Miet-  
Bühne**

### **Scherenhubarbeitsbühnen Modell: 65XENS**

- Arbeitshöhe 6.5m
- Plattformhöhe 4.5m
- Selbstschmierendes Hubsystem
- Proportional-Bedieneinheit
- Bedieneinheit abnehmbar
- Akustisches Warnsignal bei Schräglage und Überlast
- Fahren bei max. Hubhöhe möglich
- Integriertes Ladegerät
- Manuelle Not-Absenkung
- Negativbremse



Alle Preise exkl. MwSt. & exkl. Transport

# JETZT MIETEN!

Tel. 062 521 00 00

## Ab sofort zu vermieten: Neuwertige Modelle mit neuester Technik

Benötigen Sie kurzfristig oder einmalig einen Stapler für einen befristeten Zeitraum? Haben Sie Interesse an unseren Geräten, sind aber noch nicht absolut überzeugt, sich zu einem Kauf zu verpflichten?

STAPLERMAXX bietet den Mietservice für unser gesamtes Sortiment an, sodass Sie bei uns für all Ihre Ansprüche garantiert das passende Mietgerät finden. Nutzen Sie unsere Auswahl an Mietgeräten zu Ihrem Vorteil, indem Sie sich von unserem Sortiment selbst überzeugen können, ohne direkt eine grosse finanzielle Investition eingehen zu müssen.

Ob Sie das Gerät nur für einen Tag, eine Woche oder mehrere Monate benötigen, wir sind flexibel und garantieren Ihnen stets einen fairen und transparenten Preis.

Kontaktieren Sie uns noch heute, um Ihr Mietgerät zu reservieren.

## Transport der Mietgeräte

### Abholkonditionen

Die angegebenen Preise der Mietgeräte beziehen sich auf eine Selbstabholung. Auf Wunsch stellen wir Ihnen den SENKO Anhänger gebührenpflichtig zur Verfügung.

### Lieferkonditionen

- Miet-Elektrostapler: Für den Transport verrechnen wir Ihnen zusätzlich CHF 1.00/km.
- Miet-Deichsel: Für den Transport verrechnen wir Ihnen zusätzlich CHF 1.00/km.
- Miet-Bühne: Für den Transport verrechnen wir Ihnen zusätzlich CHF 1.00/km.
  
- Miet-Dieselpapler: Für den Transport mit unserem Dodge Ram verrechnen wir Ihnen zusätzlich CHF 2.00/km.





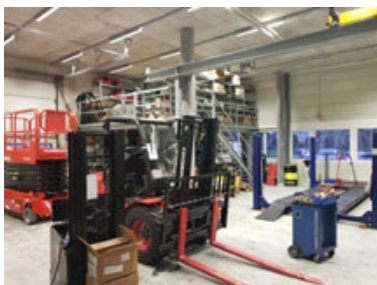
**Standort Oftringen**



**Swisslifter Service**



**Ab Lager lieferbar**



**Eigene Werkstatt**



**Service vor Ort**



**Eigene Auslieferung**

### INOBAT



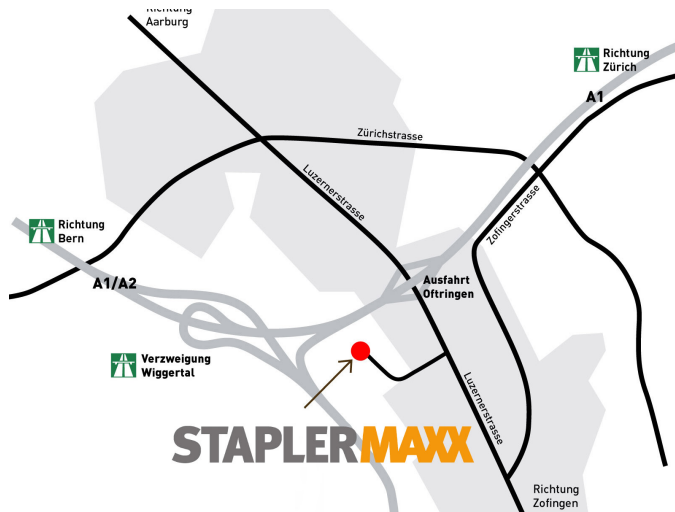
### Batterie und Akku Recycling

Im Verkaufspreis unserer elektrisch betriebenen Stapler und Hubgeräte ist eine vorgezogene Entsorgungsgebühr (VEG) inbegriffen. Das spätere Entsorgen der Batterien und Akkus bei jedem anerkannten Recyclingbetrieb oder bei Staplermaxx ist deshalb für Sie gratis.

### TRANSPORTPREISE:

(Ganze Schweiz, frei Talbahnstation)

|                                     |     |         |
|-------------------------------------|-----|---------|
| Palettenrolli 80 - 115cm            | CHF | 70.00   |
| Palettenrolli 150 - 200cm           | CHF | 100.00  |
| Niederhubwagen                      | CHF | 100.00  |
| Manualstacker                       | CHF | 175.00  |
| Deichselstapler                     | CHF | 350.00  |
| Stapler 1.3T bis 5.0T               | CHF | 1050.00 |
| Arbeitsbühnen (schmale Version)     | CHF | 350.00  |
| Arbeitsbühnen Standard & XL Version | CHF | 1050.00 |



Alle Angebote richten sich an Industrie, Handel, Gewerbe und Handwerk. Preise verstehen sich ex Werk, inkl. MwSt. Werksgarantie 12 Monate. Druckfehler, Irrtümer und Änderungen sind vorbehalten.