

STAPLER **MAXX**

VERKAUF & SERVICE



HANGCHA A-Serie Stapler Elektro



Sehr geehrte Kundin, sehr geehrter Kunde

Es freut uns sehr, Sie bei **STAPLERMAXX** begrüssen zu dürfen. **STAPLERMAXX** bietet Ihnen eine grosse Auswahl an Qualitätsprodukten in den Bereichen Hub- und Förder-technik, Gabelstapler sowie Betriebs- und Lagerbedarf.

QUALITÄT ZU FAIREN PREISEN

Im Warenverkehr und Logistik müssen sich unsere Kunden auf unsere Produkte verlassen können. Deshalb setzt **STAPLERMAXX** auf eine fachmännische Beratung, qualitativ hochwertige Produkte zu fairen Preisen und einen Kundenservice, der über den Verkauf hinausgeht.

GROSSES LAGER GARANTIERT HOHE VERFÜGBARKEIT

Dank unserem grossen Zentrallager in Oftringen (6000 m² Lagerfläche) sind praktisch alle **STAPLERMAXX**-Produkte bei uns lagervorrätig und stehen zur sofortigen Auslieferung bereit. Im selben Gebäude befindet sich auch ein grosser Showroom zur Ausstellung unserer aktuellen Produkte.

KUNDENSERVICE UND SICHERHEIT

STAPLERMAXX ist Mitglied beim Schweizer Hubstapler Verband **Swisslifter** und verfügt über ein umfangreiches Ersatzteillager, eine eigene Werkstatt, eigene Servicewagen. Selbstverständlich entsprechen alle unsere Produkte den aktuellen Sicherheitsrichtlinien. Dies alles gewährleistet unseren Kunden die nötige Sicherheit und Freude beim Kauf von **STAPLERMAXX**-Produkten.



Alle Angebote richten sich an Industrie, Handel, Gewerbe und Handwerk. Preise verstehen sich ex Werk, exkl. MwSt. Werksgarantie 12 Monate. Druckfehler, Irrtümer und Änderungen sind vorbehalten.

Staplermaxx ist Mitglied von Swisslifter

Der Verband Swisslifter wurde im Herbst 2008 gegründet. Es gehören ihm alle namhaften Hersteller und Lieferanten von Hubstaplern an. Seit 2014 haben sich unter dem swisslifter-Dach auch Staplerfahrerschulen zusammengeschlossen. Swisslifter nimmt die gemeinsamen Interessen der Hersteller-, Lieferanten-, Zulieferfirmen von Flurfördermittel sowie Staplerfahrerschulen gegenüber den Behörden, insbesondere der SUVA, Verbänden und Dritten wahr. Er behandelt spezifische Fragen des Staplermarktes, von Fragen der Produktion, des Vertriebes, des Kundendienstes, der Arbeitssicherheit, der Unfallverhütung und der Qualitätssicherung.

Swisslifter - Sicherheitscheck

Der gefahrlose Betrieb von Staplern und deren Anbaugeräten hängt entscheidend vom einwandfreien Zustand des Fahrwerks, der Bremsen, der Lenkung des Hubwerks, der Sicherheitseinrichtungen und anderer Ausrüstungsteile ab. Gemäss Art. 32b der Unfallverhütungsverordnung (VUV) ist eine fachgerechte Instandhaltung zu garantieren und zu dokumentieren.

Mit dem Swisslifter-Sicherheitscheck bieten die Swisslifter-Mitglieder ihren Kunden hier Unterstützung an. Periodisch prüfen sie alle wesentlichen Sicherheitsfunktionen des Staplers. Stellen sie keine Mängel fest, bescheinigen sie die einwandfreie Einsatzfähigkeit des Staplers und kennzeichnen diesen mit der offiziellen Swisslifter-Vignette. Im Falle von Mängeln, erhalten die Betreiber einen Reparatur-Vorschlag. In jedem Fall erhalten die Staplerbetreiber einen Bericht über die untersuchten Punkte und deren Zustand.

Die SUVA empfiehlt den Swisslifter Sicherheitscheck



The image shows a circular safety check vignette for Swisslifters. At the top left is the Swisslifter logo (a red cross on a white background with a forklift icon) and the text 'SWISS LIFTER'. To the right of the logo is the text: 'Schweizerischer Hubstapler-Verband', 'Association Suisse des Charlots Elevateurs', and 'Associazione Svizzera dei Carrelli Elevatori'. Below this is a red banner with the text: 'Sicherheitscheck', 'Contrôle de sécurité', and 'Controllo di sicurezza'. The main part of the vignette is a green circle with a white border, containing a white Swisslifter logo and a white forklift icon. The numbers 1 through 21 are arranged around the inner edge of the circle. To the right of the circle is a vertical box with the text: 'Fälligkeit am:', 'Date d'échéance:', and 'Valevole fino al:'. Below the vignette is the 'STAPLERMAXX' logo with 'VERKAUF | LEASING | EINTAUSCH' underneath. At the bottom, the contact information for Bärtschiger AG is listed: 'Roggenstrasse 3', '4665 Oftringen', 'Tel. 062 794 36 66', 'info@staplermaxx.ch', and 'www.staplermaxx.ch'.

Alle Angebote richten sich an Industrie, Handel, Gewerbe und Handwerk. Preise verstehen sich ex Werk, exkl. MwSt. Werksgarantie 12 Monate. Druckfehler, Irrtümer und Änderungen sind vorbehalten.

Elektro-3-Rad-Stapler von HANGCHA: Die kompakten Lagerhelfer

Belastbar bei kompakter Bauform und mit allen Vorteilen des Drehstrom-Elektroantriebs: Elektro-3 Rad-Stapler von HANGCHA vereinbaren Emissionsfreiheit mit flinker Beweglichkeit. Diese Elektrostapler sind mit **Schabmüller Frontantriebsmotoren und ZF Getriebe mit Ölbadlamellenbremse** Made in Germany ausgerüstet.

A-Serie Elektro-3-Rad-Stapler 1.3t / 1.8t / 2.0t

48V Performance mit leistungstarkem Frontantrieb. Kompakte Abmessungen, sehr gute Manövrierfähigkeit, hohe Stabilität und geringer Arbeitsgangbedarf sind nur einige der besonderen Merkmale der neuen A-Serie. Die A-Serie bietet ein weites Spektrum an Optionsausstattungen für Ihren speziellen Einsatz. Sowohl für den kleinen Einsatz als auch für den intensiven Schicht betrieb bietet die Baureihe eine exzellente Basis mit zielgerichteter Konfigurierbarkeit.

Antrieb und Getriebe Made in Germany

Der Antrieb erfolgt über 2 leistungsstarke 48 Volt **Schabmüller Fahrmotoren**. In Kombination mit moderner AC-Drehstromtechnik sorgen diese für hervorragenden Fahrleistungen. Ihr hoher Wirkungsgrad garantiert einen niedrigen Energieverbrauch und hohe Einsatzautonomie mit einer Batteriefüllung. Die verwendeten ZF-Getriebe mit Ölbadlamellenbremse sind über Jahre bewährt und bieten Staplerlifetimeperformance.

Lenkung

Die hydraulische Lenkung mit robustem hinterachsdrrehchemel mit standardmässiger Doppelbereifung ist bewährt und bietet hohe Verfügbarkeit bei geringen Servicekosten.

Elektronik

Curtis AC-Technologie ist der Garant für absolute Zuverlässigkeit, auch unter härtesten Einsatzbedingungen. Die Hub- und Fahrmotore sind voll parametrisierbar, ihr integrierter Fehlerspeicher vereinfacht bei Bedarf die Fehleranalyse durch den Servicetechniker. Die leistungsstarken Drehstrommotore sind durch eine komplette Kapselung unempfindlich gegen Nässe und Staub. Wartungsarbeiten reduzieren sich auf ein Minimum. Dies sorgt für eine deutliche Reduzierung von Service- und Ausfallzeiten des Gerätes.

Bremsen

Die A-Serie verfügt über zwei unabhängig wirkende Bremssysteme:

- Hydraulische Ölbadlamellen-Betriebsbremse
- Verschliessfreie Feststellbremse

Chassis, Rahmen & Hydraulik

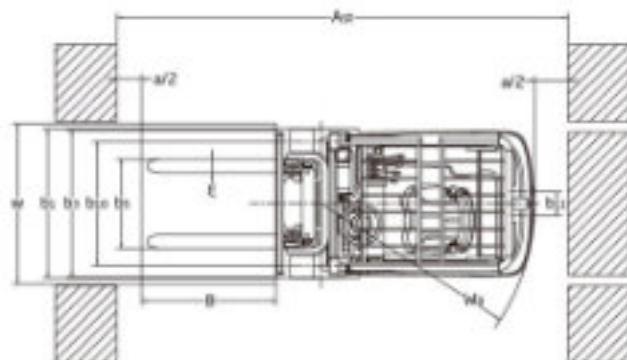
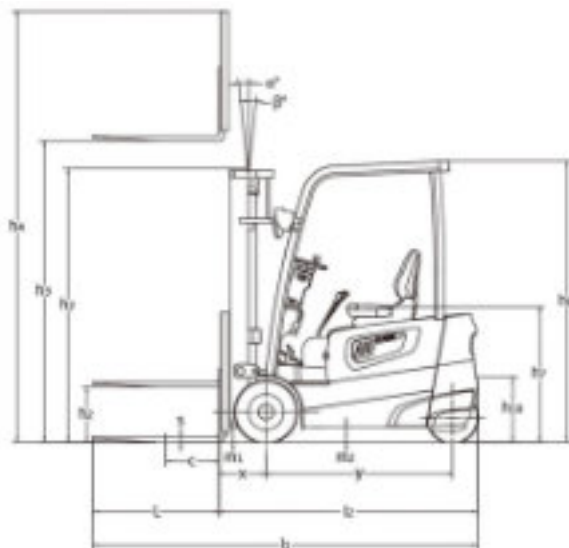
Alle Hydraulik- und Fahrkomponenten sind in einem gekapselten Rahmen gegen Nässe und Staub geschützt. Hubgerüste in Freisichtausführung gewährleisten eine hervorragende Sicht auf die Last. Alle Hydraulikzylinder haben hochwertig hartverchromte Kolbenstangen.



Alle Angebote richten sich an Industrie, Handel, Gewerbe und Handwerk. Preise verstehen sich ex Werk, exkl. MwSt. Werksgarantie 12 Monate. Druckfehler, Irrtümer und Änderungen sind vorbehalten.

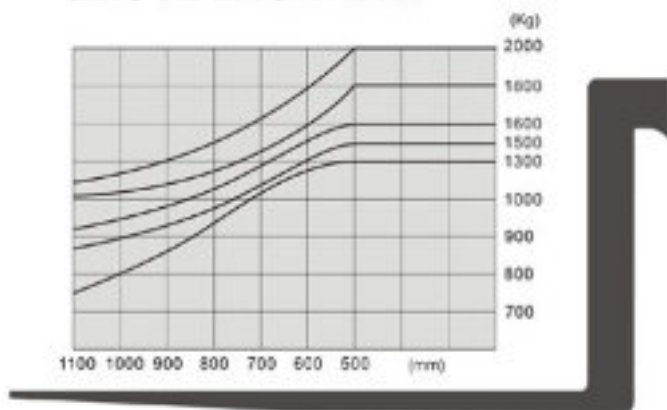
Technische Daten A-Serie Elektro-Dreiradstapler 1.3t - 2.0t

Kennzeichen	1.1	Hersteller	HANGCHA GROUP CO. LTD.			
	1.2	Typzeichen der Herstellers		CPDS13 AC6/Z6/D6	CPDS18 AC6/Z6/D6	CPDS20 AC6/Z6/D6
1.3	Antrieb		Elektro	Elektro	Elektro	
1.4	Bedienungsart		Sitz	Sitz	Sitz	
1.5	Tragfähigkeit / Last	Q (kg)	1300	1800	2000	
1.6	Lastschwerpunkt Abstand	C (mm)	500	500	500	
1.7	Lastabstand	X (mm)	355	360	360	
1.8	Radstand	Y (mm)	1250	1358	1466	
Gewicht	2.1	Eigengewicht inkl. Batterie	kg	2860	3240	3470
	2.2	Achslast mit Last v / h	kg	3600/560	4350/690	4750/720
	2.3	Achslast ohne Last v / h	kg	1350/1510	1440/1800	1530/1940
Räder / Fahrwerk	3.1	Bereifung		SE/SE	SE/SE	SE/SE
	3.2	Reifengröße vorn		18x7 -8	18x7 -8	200/50 -10
	3.3	Reifengröße hinten		15x4.5 -8	15x4.5 -8	15x4.5 -8
	3.4	Räder Anzahl v / h		2x/2	2x/2	2x/2
	3.5	Spurweite vorne	B10 (mm)	910	910	915
	3.6	Spurweite hinten	B11 (mm)	175	175	175
Abmessungen	4.1	Neigung Hubmast	a/β(°)	6/6	5.5/6	5.5/6
	4.2	Höhe Hubmast eingefahren	h1 (mm)	1995	1995	1995
	4.3	Freihub	h2 (mm)	145	145	145
	4.4	Hubhöhe	h3 (mm)	3000	3000	3000
	4.5	Höhe Hubmast ausgefahren	h4 (mm)	3945	3945	3945
	4.6	Höhe Schutzdach niedrig	h5 (mm)	2040	2040	2040
	4.6.1	Höhe Schutzdach standard	h6 (mm)	2130	2155	2155
	4.7	Sitzhöhe	h7 (mm)	1000	1000	1000
	4.8	Kupplungshöhe	h10 (mm)	500	500	500
	4.9	Gesamtlänge	l1 (mm)	2710	2823	2930
	4.10	Länge einschl. Gabelrücken	l2 (mm)	1790	1903	2010
	4.11	Gesamtbreite	b1 (mm)	1086	1086	1120
	4.12	Gabelzinkenmasse	S/e/l (mm)	35/100/1070	35/100/1220	40/122/1220
4.13	Gabelträger ISO 2328 Typ		ISO2328 2A	ISO2328 2A	ISO2328 2A	
4.14	Gabelträgerbreite	b3 (mm)	1000	1000	1000	
4.15	Bodenfreiheit mit Last	m1 (mm)	100	100	100	
4.16	Bodenfreiheit Mitte Radstand	m2 (mm)	110	110	110	
4.17	Arbeitsgangbreite bei Palette	ast (mm)	3134	3237	3342	
4.18	Arbeitsgang bei Palette 800	ast (mm)	3257	3360	3465	
4.19	Wenderadius	wa (mm)	1452	1555	1660	
4.20	Kleinster Drehpunkt Abstand	b13 (mm)	620	730	730	
Leistungsdaten	5.1	Fahrgeschwindigkeit mit/ohne Last	km/h	16/16	16/16	15/15
	5.2	Hubgeschwindigkeit mit/ohne Last	m/s	0.400/0.470	0.370/0.450	0.350/0.450
	5.3	Senkgeschwindigkeit mit/ohne Last	m/s	0.460/0.440	0.460/0.420	0.470/0.420
	5.4	Zugkraft mit/ohne Last	N	3500/4000	3200/3800	3050/3700
	5.5	Max. Zugkraft mit/ohne Last	N	12000/12000	11500/11400	11200/11000
	5.6	Steigfähigkeit mit/ohne Last	%	16/18	15/17	13/15
	5.7	Max. Steigfähigkeit m/o Last	%	20/20	18/20	15/18
	5.8	Beschleunigungszeit mit/ohne Last	s	4.5/4.1	4.8/4.4	4.9/4.5
	5.9	Betriebsbremse		hydraulisch	hydraulisch	hydraulisch
	5.10	Feststellbremse		mechanisch	mechanisch	mechanisch
Elektronik	6.1	Fahrmotor Leistung S2	kW/h	4.75/4.75	4.75/4.75	4.75/4.75
	6.2	Hubmotor Leistung bei S3 15%	kW/h	9.5	9.5	9.5
	6.3	Batterie Typ		DIN43531 A	DIN43531 A	DIN43531 A
	6.4	Batteriespannung	V/aH	48/400	48/500	48/600
	6.5	Batteriegewicht	kg	700	920	1000
	6.5.1	Batterieabmessungen	l/b/h (mm)	830x522x627	830x630x627	830x738x627
	6.5.2	Min. Batteriegewicht	kg	610	850	900
	6.5.3	Max. Batteriegewicht	kg	750	1000	1100
6.6	Energieverbrauch	kW/h	4.4	5.0	5.5	
Sonstiges	8.1	Art der Fahrsteuerung		AC/AC	AC/AC	AC/AC
	8.2	Hersteller		CURTIS		
	9.1	Arbeitsdruck für Anbaugeräte	bar	140	150	150
	9.2	Ölstrom für Anbaugeräte	l/min	35	35	35
	9.3	Hydrauliktank Volumen	Liter	24	26	29
	10.1	Schalldruckpegel nach EN 12053	db(A)	72	73	74
	11.1	Anhängerkupplung		Ø 24Pin	Ø 24 Pin	Ø 24 Pin



a=200mm safety clearance
 $Astr+h1a=2\sqrt{(X-B)^2+(a/2)^2}$
 X: Load distance
 B: length of load or forks which is longer

LASTDIAGRAMM



Alle Angebote richten sich an Industrie, Handel, Gewerbe und Handwerk. Preise verstehen sich ex Werk, exkl. MwSt. Werksgarantie 12 Monate. Druckfehler, Irrtümer und Änderungen sind vorbehalten.



Artikelnr.: HJ10X T40FF
Modell: CPDS10-XD4 (1t)

Duplex Mast Vollfreihub 400cm



Stapler: **CHF 19'500.-**

Standardausstattung

- Seitenschieber integriert
- SE-Bereifung (super elastisch, Vollgummi, schwarz)
- ZF-Getriebe mit Ölbadlamellenbremse
- Schabmüller Antriebsmotoren
- 3 Steuerventile
- Curtis AC Fahrsteuerung
- Curtis AC Hubsteuerung
- Voll parametrisierbare Steuerungen
- Bordcomputer inkl. Betriebsstundenzähler und Selbst-Diagnosesystem
- Fahrerschutzdach
- Lead Acid Batterien mit M.I.C. Autofilling H2O System
- Ergonomische Hydraulikbedienhebel
- Vollgefederter Fahrerkonformsitz
- Komplette LED Beleuchtungsanlage
- Bluelight für Rückwärtsfahrt
- Rückspiegel
- Sicherheitssignal bei Rückwärtsfahrt
- OPS-Sicherheitssystem
- Sicherheit Not-Aus Schalter
- Rutschhemmende Bodenmatte
- Gasdruckdämpfer für Batteriefachklappe
- Einstellbare Lenksäule
- Lastschutzgitter
- Gabelzinken ISO 2

Alle Angebote richten sich an Industrie, Handel, Gewerbe und Handwerk. Preise verstehen sich ex Werk, exkl. MwSt. Werksgarantie 12 Monate. Druckfehler, Irrtümer und Änderungen sind vorbehalten.

Artikelnr.: HJ13A D30FF
Modell: CPDS13-AC6 (1.3t)

Duplex Mast Vollfreihub 300cm



Stapler: CHF 22'000.-
Ladegerät: CHF 2'000.-
Komplettpreis: CHF 24'000.-

Standardausstattung

- Seitenschieber integriert
- SE-Bereifung (super elastisch, Vollgummi, schwarz)
- ZF-Getriebe mit Ölbadlamellenbremse
- Schabmüller Antriebsmotoren
- 3 Steuerventile
- Curtis AC Fahrsteuerung
- Curtis AC Hubsteuerung
- Voll parametrisierbare Steuerungen
- Bordcomputer inkl. Betriebsstundenzähler und Selbst-Diagnosesystem
- Fahrerschutzdach
- Lead Acid Batterien mit M.I.C. Autofilling H2O System
- Ergonomische Hydraulikbedienhebel
- Vollgefederter Fahrerkonformsitz
- Komplette LED Beleuchtungsanlage
- Bluelight für Rückwärtsfahrt
- Rückspiegel
- Sicherheitssignal bei Rückwärtsfahrt
- OPS-Sicherheitssystem
- Sicherheit Not-Aus Schalter
- Rutschhemmende Bodenmatte
- Gasdruckdämpfer für Batteriefachklappe
- Einstellbare Lenksäule
- Lastschutzgitter
- Gabelzinken ISO 2

Alle Angebote richten sich an Industrie, Handel, Gewerbe und Handwerk. Preise verstehen sich ex Werk, exkl. MwSt. Werksgarantie 12 Monate. Druckfehler, Irrtümer und Änderungen sind vorbehalten.

Artikelnr.: HJ13A T43FF
Modell: CPDS13-AC6 (1.3t)

Triplex Mast Vollfreihub 430cm



Stapler: CHF 23'000.-
Ladegerät: CHF 2'000.-
Komplettpreis: CHF 25'000.-

Standardausstattung

- Seitenschieber integriert
- SE-Bereifung (super elastisch, Vollgummi, schwarz)
- ZF-Getriebe mit Ölbadlamellenbremse
- Frontscheibe mit Wischer und Dach
- Schabmüller Antriebsmotoren
- 3 Steuerventile
- Curtis AC Fahrsteuerung
- Curtis AC Hubsteuerung
- Voll parametrisierbare Steuerungen
- Bordcomputer inkl. Betriebsstundenzähler und Selbst-Diagnosesystem
- Fahrerschutzdach
- Lead Acid Batterien mit M.I.C Autofilling H2O System
- Ergonomische Hydraulikbedienhebel
- Vollgefederter Fahrerkonformsitz
- Komplette LED Beleuchtungsanlage
- Bluelight für Rückwärtsfahrt
- Rückspiegel
- Sicherheitssignal bei Rückwärtsfahrt
- OPS-Sicherheitssystem
- Sicherheit Not-Aus Schalter
- Rutschhemmende Bodenmatte
- Gasdruckdämpfer für Batteriefachklappe
- Einstellbare Lenksäule
- Lastschutzgitter
- Gabelzinken ISO 2

Alle Angebote richten sich an Industrie, Handel, Gewerbe und Handwerk. Preise verstehen sich ex Werk, exkl. MwSt. Werksgarantie 12 Monate. Druckfehler, Irrtümer und Änderungen sind vorbehalten.

Artikelnr.: HJ18A T43FF
Modell: CPDS18-AC6 (1.8t)

Triplex Mast Vollfreihub 430cm



Stapler: CHF 24'000.-
Ladegerät: CHF 2'000.-
Komplettpreis: CHF 26'000.-

Standardausstattung

- Seitenschieber integriert
- SE-Bereifung (super elastisch, Vollgummi, schwarz)
- ZF-Getriebe mit Ölbadlamellenbremse
- Frontscheibe mit Wischer und Dach
- Schabmüller Antriebsmotoren
- 3 Steuerventile
- Curtis AC Fahrsteuerung
- Curtis AC Hubsteuerung
- Voll parametrisierbare Steuerungen
- Bordcomputer inkl. Betriebsstundenzähler und Selbst-Diagnosesystem
- Fahrerschutzdach
- Lead Acid Batterien mit M.I.C Autofilling H2O System
- Ergonomische Hydraulikbedienhebel
- Vollgefederter Fahrerkonformsitz
- Komplette LED Beleuchtungsanlage
- Bluelight für Rückwärtsfahrt
- Rückspiegel
- Sicherheitssignal bei Rückwärtsfahrt
- OPS-Sicherheitssystem
- Sicherheit Not-Aus Schalter
- Rutschhemmende Bodenmatte
- Gasdruckdämpfer für Batteriefachklappe
- Einstellbare Lenksäule
- Lastschutzgitter
- Gabelzinken ISO 2

Alle Angebote richten sich an Industrie, Handel, Gewerbe und Handwerk. Preise verstehen sich ex Werk, exkl. MwSt. Werksgarantie 12 Monate. Druckfehler, Irrtümer und Änderungen sind vorbehalten.

Artikelnr.: HJ20A T454FF
Modell: CPDS20-AC6 (2.0t)

Triplex Mast Vollfreihub 450cm



Stapler: CHF 25'000.-
Ladegerät: CHF 2'000.-
Komplettpreis: CHF 27'000.-

Standardausstattung

- Seitenschieber hang-on
- Non-marking solid Bereifung weiss
- Zusätzlich 4tes Steuerventil
- ZF-Getriebe mit Ölbadlamellenbremse
- Frontscheibe mit Wischer und Dach
- Schabmüller Antriebsmotoren
- Curtis AC Fahrsteuerung
- Curtis AC Hubsteuerung
- Voll parametrisierbare Steuerungen
- Bordcomputer inkl. Betriebsstundenzähler und Selbst-Diagnosesystem
- Fahrerschutzdach
- Lead Acid Batterien mit M.I.C Autofilling H2O System
- Ergonomische Hydraulikbedienhebel
- Vollgefederter Fahrerkonformsitz
- Komplette LED Beleuchtungsanlage
- Bluelight für Rückwärtsfahrt
- Rückspiegel
- Sicherheitssignal bei Rückwärtsfahrt
- OPS-Sicherheitssystem
- Sicherheit Not-Aus Schalter
- Rutschhemmende Bodenmatte
- Gasdruckdämpfer für Batteriefachklappe
- Einstellbare Lenksäule
- Lastschutzgitter
- Gabelzinken ISO 2

Alle Angebote richten sich an Industrie, Handel, Gewerbe und Handwerk. Preise verstehen sich ex Werk, exkl. MwSt. Werksgarantie 12 Monate. Druckfehler, Irrtümer und Änderungen sind vorbehalten.

Elektro-4-Rad-Stapler von HANGCHA:



Die dynamischen Lastenbeweeger

Uneingeschränkt im Aussen- und Innenbereich einsetzbar, von überschaubarer Grösse und dennoch hoch belastbar: Elektro 4-Rad-Stapler von HANGCHA stehen für geräuscharmen und effizienten Materialfluss ohne Kompromisse.

A-Serie Elektro-Vierrad-Stapler 2.5t - 5.0t

48V und 80V Performance mit leistungstarken AC-Motoren. Kompakte Abmessungen, sehr gute Manövrierbarkeit, hohe Stabilität und geringer Arbeitsgangbedarf sind nur einige der besonderen Merkmale der neuen A-Serie. Die A-Serie bietet ein weites Spektrum an Optionsausstattungen für Ihren speziellen Einsatz. Sowohl für den kleinen Einsatz als auch für den intensiven Schichtbetrieb bietet die Baureihe eine exzellente Basis mit zielgerichteter Konfigurierbarkeit.

Lenkung & Antrieb

Die hydraulische Lenkung bietet hohe Verfügbarkeit bei geringen Servicekosten. Der Antrieberfolgt über eine leistungsstarke 48 Volt bzw. 80 Volt L-shape Kompaktantriebsachse, die trotz hoher Batteriekapazitäten, kurze Radstände erlaubt. In Kombination mit moderner AC-Drehstromtechnik sorgt diese für hervorragende Fahrleistungen. Ihr hoher Wirkungsgrad garantiert einen niedrigen Energieverbrauch und hohe Einsatzautonomie mit einer Batteriefüllung.

Elektronik

Curtis AC-Technologie ist der Garant für absolute Zuverlässigkeit, auch unter härtesten Einsatzbedingungen. Die Hub- und Fahrmotore sind voll parametrisierbar, ihr integrierter Fehlerspeicher vereinfacht bei Bedarf die Fehleranalyse durch den Servicetechniker. Die leistungsstarken Drehstrommotore sind durch eine komplette Kapselung unempfindlich gegen Nässe und Staub. Wartungsarbeiten reduzieren sich auf ein Minimum. Dies sorgt für eine deutliche Reduzierung von Service- und Ausfallzeiten des Gerätes.

Bremsen

Die A-Serie verfügt über zwei unabhängig wirkende Bremssysteme:

- Hydraulische Betriebsbremse
- Mechanische Feststellbremse

Chassis, Rahmen & Hydraulik

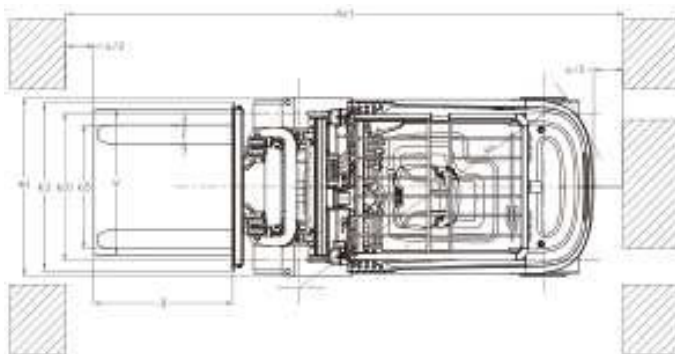
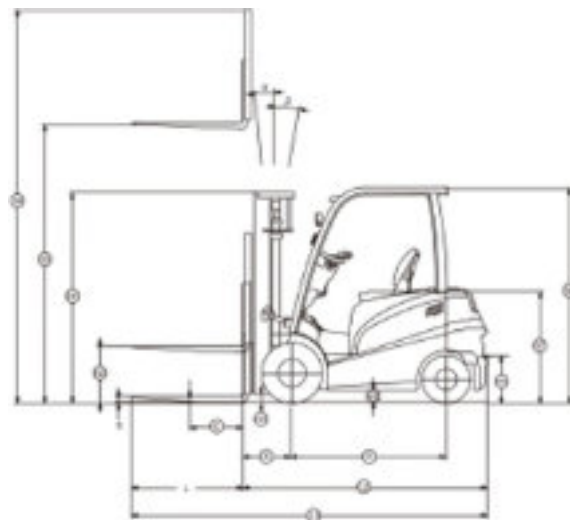
Alle Hydraulik- und Fahrkomponenten sind in einem gekapselten Rahmen gegen Nässe und Staub geschützt. Hubgerüste in Freisichtausführung gewährleisten eine hervorragende Sicht auf die Last. Alle Hydraulikzylinder haben hochwertig hartverchromte Kolbenstangen.



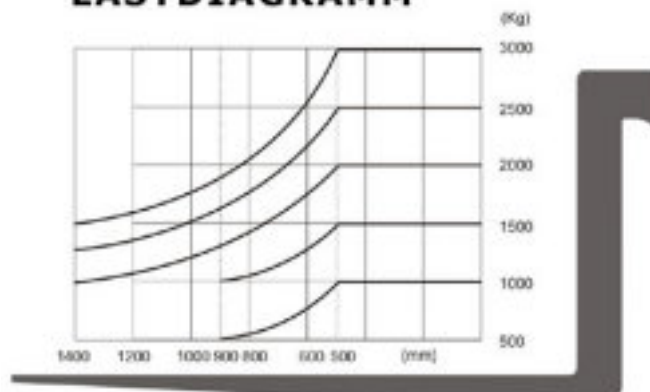
Alle Angebote richten sich an Industrie, Handel, Gewerbe und Handwerk. Preise verstehen sich ex Werk, inkl. MwSt. Werksgarantie 12 Monate. Druckfehler, Irrtümer und Änderungen sind vorbehalten.

Technische Daten A-Serie Elektro-Vierradstapler 2.5t - 3.5t

Kennzeichen	1.1	Hersteller	HANGCHA GROUP CO. LTD.		
	1.2	Typzeichen der Herstellers	CPD25-AC4	CPD35-AC4	
	1.3	Antrieb	Elektro	Elektro	
	1.4	Bedienungsart	Sitz	Sitz	
	1.5	Tragfähigkeit / Last	Q (kg)	2500	3500
	1.6	Lastschwerpunktstand	C (mm)	500	500
	1.7	Lastabstand	X (mm)	455	475
	1.8	Radstand	Y (mm)	1485	1625
Gewicht	2.1	Eigengewicht inkl. Batterie	kg	4180	5450
	2.2	Achslast mit Last v / h	kg	5920/760	8020/930
	2.3	Achslast ohne Last v / h	kg	1780/2400	2450/3000
Räder / Fahrwerk	3.1	Bereifung	Luft		
	3.2	Reifengrösse vorn	23x9-10	23x10-12	
	3.3	Reifengrösse hinten	18x7-8	200/50-10	
	3.4	Räder Anzahl v / h	2x/2	2x/2	
	3.5	Spurweite vorne	B10 (mm)	1058	1068
	3.6	Spurweite hinten	B11 (mm)	960	960
Abmessungen	4.1	Neigung Hubmast	a/β(°)	5/10	5/10
	4.2	Höhe Hubmast eingefahren	h1 (mm)	2006	2186
	4.3	Freihub	h2 (mm)	140	145
	4.4	Hubhöhe	h3 (mm)	3000	3000
	4.5	Höhe Hubmast ausgefahren	h4 (mm)	4056	4152
	4.6	Höhe Schutzdach niedrig	h5 (mm)	2155	2190
	4.6.1	Höhe Schutzdach standard	h6 (mm)	2075	2110
	4.7	Sitzhöhe	h7 (mm)	1070	1070
	4.8	Kupplungshöhe	h10 (mm)	303	303
	4.9	Gesamtlänge	l1 (mm)	3412	3652
	4.10	Länge einschl. Gabelrücken	l2 (mm)	2342	2582
	4.11	Gesamtbreite	b1 (mm)	1265	1302
	4.12	Gabelzinkenmasse	S/e/l (mm)	40/122/1070	50/125/1070
	4.13	Gabelträger ISO 2328 Typ		ISO2328 3 A	ISO2328 3 A
4.14	Gabelträgerbreite	b3 (mm)	1118	1200	
4.15	Bodenfreiheit mit Last	m1 (mm)	112	115	
4.16	Bodenfreiheit Mitte Radstand	m2 (mm)	120	125	
4.17	Arbeitsgangbreite bei Palette	ast (mm)	3745	3985	
4.18	Arbeitsgang bei Palette 800	ast (mm)	3945	4185	
4.19	Wenderadius	wa (mm)	2090	2310	
4.20	Kleinsten Drehpunktstand	b13 (mm)	730	730	
Leistungsdaten	5.1	Fahrgeschwindigkeit mit/ohne Last	km/h	14/14	12/13
	5.2	Hubgeschwindigkeit mit/ohne Last	m/s	0.23/0.43	0.21/0.4
	5.3	Senkgeschwindigkeit mit/ohne Last	m/s	0.215/0.41	0.26/0.37
	5.4	Zugkraft mit/ohne Last	N	16000/17000	20500/21000
	5.5	Max. Zugkraft mit/ohne	N	18000	23000
	5.6	Steigfähigkeit mit/ohne	%	11/12	11/12
	5.7	Max. Steigfähigkeit m/o	%	13/14	13/14
	5.8	Beschleunigungszeit mit/ohne	s	5.3/4.7	5.5/5.2
	5.9	Betriebsbremse		hydraulisch	hydraulisch
	5.10	Feststellbremse		mech./elektr.	mech./elektr.
Elektronik	6.1	Fahrmotor Leistung S2	kW/h	11 AC	11 AC
	6.2	Hubmotor Leistung bei S3 15%	kW/h		
	6.3	Batterie Typ		nein	nein
	6.4	Batteriespannung	V/aH	48/630	80/500
	6.5	Batteriegewicht	kg	1050	1530
	6.5.1	Batterieabmessungen	l/b/h (mm)	1028x570x780	1028x710x780
	6.5.2	Min. Batteriegewicht	kg	930	1200
6.5.3	Max. Batteriegewicht	kg	1200	1550	
6.6	Energieverbrauch	kW/h	5.8	6.7	
Sonstiges	8.1	Art der Fahrsteuerung	AC		
	8.2	Hersteller	Curtis		
	9.1	Arbeitsdruck für Anbaugeräte	bar	175	175
	9.2	Ölstrom für Anbaugeräte	l/min	65	65
	9.3	Hydrauliktank Volumen	Liter	22	24
	10.1	Schalldruckpegel nach EN 12053	db(A)	74	74
11.1	Anhängerkupplung		Ø 24 Pin	Ø 24 Pin	



LASTDIAGRAMM



Alle Angebote richten sich an Industrie, Handel, Gewerbe und Handwerk. Preise verstehen sich ex Werk, exkl. MwSt. Werksgarantie 12 Monate. Druckfehler, Irrtümer und Änderungen sind vorbehalten.

Artikelnr.: HA25E T454FF
Modell: CPD25-AC4 (2.5t)

Triplex Mast Vollfreihub 450cm



Stapler: CHF 24'500.-
Ladegerät: CHF 2'000.-
Komplettpreis: CHF 26'500.-

Standardausstattung

- Seitenschieber integriert
- SE-Bereifung (super elastisch, Vollgummi, schwarz)
- ZF-Getriebe mit Ölbadlamellenbremse
- Frontscheibe mit Wischer und Dach
- Schabmüller Antriebsmotoren
- 3 Steuerventile
- Curtis AC Fahrsteuerung
- Curtis AC Hubsteuerung

- Voll parametrisierbare Steuerungen
- Bordcomputer inkl. Betriebsstundenzähler und Selbst-Diagnosesystem
- Fahrerschutzdach
- Lead Acid Batterien mit M.I.C
- Autofilling H2O System
- Ergonomische Hydraulikbedienhebel
- Vollgefederter Fahrerkonformsitz
- Komplette LED Beleuchtungsanlage

- Bluelight für Rückwärtsfahrt
- Rückspiegel
- Sicherheitssignal bei Rückwärtsfahrt
- OPS-Sicherheitssystem
- Sicherheit Not-Aus Schalter
- Rutschhemmende Bodenmatte
- Gasdruckdämpfer für Batteriefachklappe
- Einstellbare Lenksäule
- Lastschutzgitter
- Gabelzinken ISO 2

Alle Angebote richten sich an Industrie, Handel, Gewerbe und Handwerk. Preise verstehen sich ex Werk, exkl. MwSt. Werksgarantie 12 Monate. Druckfehler, Irrtümer und Änderungen sind vorbehalten.

Artikelnr.: HA35E T454FF
Modell: CPD35-AC4 (3.5t)

Triplex Mast Vollfreihub 450cm



Stapler: CHF 29'500.-
Ladegerät: CHF 2'000.-
Komplettpreis: CHF 31'500.-

Standardausstattung

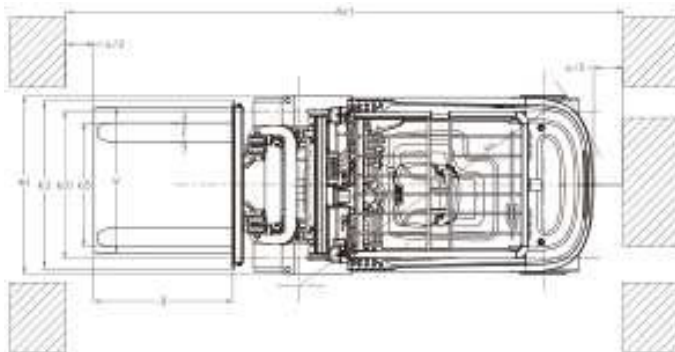
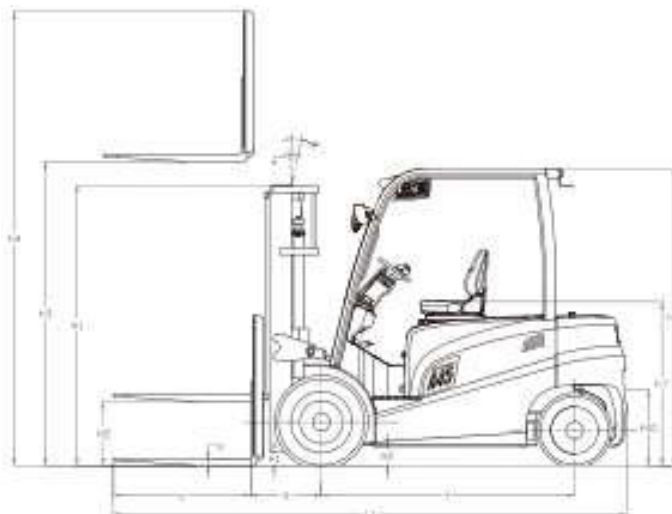
- Seitenschieber integriert
- SE-Bereifung (super elastisch, Vollgummi, schwarz)
- Frontscheibe mit Wischer und Dach
- Zusätzlich 4tes Steuerventil
- Curtis AC Fahrsteuerung
- Curtis AC Hubsteuerung

- Voll parametrisierbare Steuerungen
- Bordcomputer inkl. Betriebsstundenzähler und Selbst-Diagnosesystem
- Fahrerschutzdach
- Lead Acid Batterien mit M.I.C Autofilling H2O System
- Ergonomische Hydraulikbedienhebel
- Vollgefederter Fahrerkonformsitz
- Komplette LED Beleuchtungsanlage
- Bluelight für Rückwärtsfahrt
- Rückspiegel
- Sicherheitssignal bei Rückwärtsfahrt
- OPS-Sicherheitssystem
- Sicherheit Not-Aus Schalter
- Rutschhemmende Bodenmatte
- Gasdruckdämpfer für Batteriefachklappe
- Einstellbare Lenksäule
- Lastschutzgitter
- Gabelzinken ISO 2

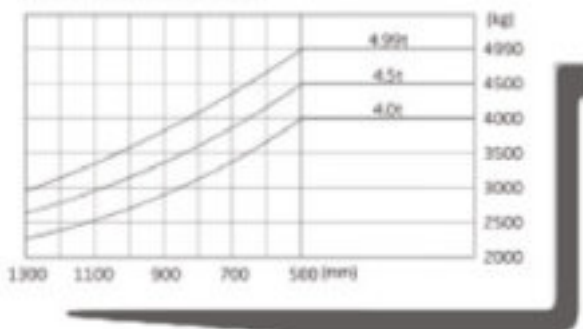
Alle Angebote richten sich an Industrie, Handel, Gewerbe und Handwerk. Preise verstehen sich ex Werk, exkl. MwSt. Werksgarantie 12 Monate. Druckfehler, Irrtümer und Änderungen sind vorbehalten.

Technische Daten A-Serie Elektro-Vierradstapler 4.0t - 5.0t

Kennzeichen	1.1	Hersteller	HANGCHA GROUP CO. LTD.			
	1.2	Typzeichen der Hersteller	CPD40-AC4	CPD45-AC4	CPD50-AC4	
	1.3	Antrieb	Elektro	Elektro	Elektro	
	1.4	Bedienungsart	Sitz	Sitz	Sitz	
	1.5	Tragfähigkeit / Last	Q (kg)	4000	4500	4990
	1.6	Lastschwerpunktstand	C (mm)	500	500	500
	1.7	Lastabstand	X (mm)	550	550	550
	1.8	Radstand	Y (mm)	1970	1970	1970
Gewicht	2.1	Eigengewicht inkl. Batterie	kg	6700	6950	7220
	2.2	Achslast mit Last v / h	kg	9530/1170	10250/1200	10980/1240
	2.3	Achslast ohne Last v / h	kg	3290/3410	3330/3620	3335/3885
Räder / Fahrwerk	3.1	Bereifung	Luft	Luft	Luft	
	3.2	Reifengrösse vorn		250 -15	250 -15	28x12.5-15
	3.3	Reifengrösse hinten		23x10-12	23x10-12	23x10-12
	3.4	Räder Anzahl v / h		2x/2	2x/2	2x/2
	3.5	Spurweite vorne	B1o (mm)	1150	1150	1150
	3.6	Spurweite hinten	B11 (mm)	1175	1175	1175
Abmessungen	4.1	Neigung Hubmast	a/β(°)	6/11	6/11	6/11
	4.2	Höhe Hubmast eingefahren	h1 (mm)	2185	2185	2185
	4.3	Freihub	h2 (mm)	150	150	150
	4.4	Hubhöhe	h3 (mm)	3000	3000	3000
	4.5	Höhe Hubmast ausgefahren	h4 (mm)	4170	4170	4170
	4.6	Höhe Schutzdach niedrig	h5 (mm)	2310	2310	2310
	4.7	Sitzhöhe	h7 (mm)	1240	1240	1240
	4.8	Kupplungshöhe	h10 (mm)	350	350	350
	4.9	Gesamtlänge	l1 (mm)	3997	3997	4037
	4.10	Länge einschl. Gabelrücken	l2 (mm)	2927	2927	2927
	4.11	Gesamtbreite	b1 (mm)	1440	1440	1470
	4.12	Gabelzinkenmasse	S/l (mm)	50/150/1070	50/150/1070	50/150/1070
	4.13	Gabelträger ISO 2328 Typ		ISO2328 3A	ISO2328 3A	ISO2328 3A
	4.14	Gabelträgerbreite	b3 (mm)	1250	1250	1250
	4.15	Bodenfreiheit mit Last	m1 (mm)	110	110	110
	4.16	Bodenfreiheit Mitte Radstand	m2 (mm)	150	150	150
4.17	Arbeitsgangbreite bei Palette	ast (mm)	4390	4390	4425	
4.18	Arbeitsgang bei Palette 800	ast (mm)	4590	4590	4625	
4.19	Wenderadius	wa (mm)	2640	2640	2675	
4.20	Kleinster Drehpunktstand	b13 (mm)	810	810	810	
Leistungsdaten	5.1	Fahrgeschwindigkeit mit/ohne Last	km/h	14/14	13.5/14	13/13.5
	5.2	Hubgeschwindigkeit mit/ohne Last	m/s	0.270/0.430	0.260/0.420	0.250/0.400
	5.3	Senkgeschwindigkeit mit/ohne Last	m/s	0.430/0.480	0.440/0.480	0.440/0.480
	5.4	Zugkraft mit/ohne Last	N	16400/17000	15600/16200	15200/15600
	5.5	Max. Zugkraft mit/ohne	N	24000	26000	27000
	5.6	Steigfähigkeit mit/ohne	%	14.5/15.5	14/15	13/14
	5.7	Max. Steigfähigkeit m/o	%	16/28	15/27	14/25
	5.8	Beschleunigungszeit mit/ohne	s	5.2/5.4	5.3/5.5	5.4/5.6
	5.9	Betriebsbremse		hydraulisch	hydraulisch	hydraulisch
	5.10	Feststellbremse		elektrisch	elektrisch	elektrisch
Elektronik	6.1	Fahrmotor Leistung S2	kW/h	16.6 AC	16.6 AC	16.6 AC
	6.2	Hubmotor Leistung bei S3 15%	kW/h	25.4 AC	25.4 AC	25.4 AC
	6.3	Batterie Typ		DIN 43536A	DIN 43536A	DIN 43536A
	6.4	Batteriespannung	V/aH	80/700	80/700	80/700
	6.5	Batteriegewicht	kg	1863	1863	1863
	6.5.1	Batterieabmessungen	l/b/h (mm)	1028x855x784	1028x855x784	1028x855x784
	6.5.2	Min. Batteriegewicht	kg	1800	1800	1800
	6.5.3	Max. Batteriegewicht	kg	1950	1950	1950
6.6	Energieverbrauch	kW/h	12.5	13	13.5	
Sonstiges	8.1	Art der Fahrsteuerung		AC/AC	AC/AC	AC/AC
	8.2	Hersteller		CURTIS		
	9.1	Arbeitsdruck für Anbaugeräte	bar	185	185	185
	9.2	Ölstrom für Anbaugeräte	l/min	65	65	65
	9.3	Hydrauliktank Volumen	Liter	46	46	46
	10.1	Schalldruckpegel nach EN 12053	db(A)	75	75	76
11.1	Anhängerkupplung		Ø 24 Pin	Ø 24 Pin	Ø 24 Pin	



LASTDIAGRAMM



Alle Angebote richten sich an Industrie, Handel, Gewerbe und Handwerk. Preise verstehen sich ex Werk, exkl. MwSt. Werksgarantie 12 Monate. Druckfehler, Irrtümer und Änderungen sind vorbehalten.



Artikelnr.: HA40E T454
Modell: CPD40-AC4 (4.0t)

Triplex Mast Vollfreihub 450cm



Stapler: CHF 44'500.-
Ladegerät: CHF 2'500.-
Komplettpreis: CHF 47'000.-

Standardausstattung

- Seitenschieber hang-on
- SE-Bereifung (super elastisch, Vollgummi, schwarz)
- Frontscheibe mit Wischer und Dach
- 3 Steuerventile
- Curtis AC Fahrsteuerung
- Curtis AC Hubsteuerung

- Voll parametrisierbare Steuerungen
- Bordcomputer inkl. Betriebsstundenzähler und Selbst-Diagnosesystem
- Fahrerschutzdach
- Lead Acid Batterien mit M.I.C Autofilling H2O System
- Ergonomische Hydraulikbedienhebel
- Vollgefederter Fahrerkonformsitz
- Komplette LED Beleuchtungsanlage
- Bluelight für Rückwärtsfahrt
- Rückspiegel
- Sicherheitssignal bei Rückwärtsfahrt
- OPS-Sicherheitssystem
- Sicherheit Not-Aus Schalter
- Rutschhemmende Bodenmatte
- Gasdruckdämpfer für Batteriefachklappe
- Einstellbare Lenksäule
- Lastschutzgitter
- Gabelzinken ISO 2

Alle Angebote richten sich an Industrie, Handel, Gewerbe und Handwerk. Preise verstehen sich ex Werk, exkl. MwSt. Werksgarantie 12 Monate. Druckfehler, Irrtümer und Änderungen sind vorbehalten.

Artikelnr.: HA45E T454
Modell: CPD45-AC4 (4.5t)

Triplex Mast Vollfreihub 450cm



Stapler: CHF 46'500.-
Ladegerät: CHF 2'500.-
Komplettpreis: CHF 49'000.-

Standardausstattung

- Seitenschieber hang-on
- SE-Bereifung (super elastisch, Vollgummi, schwarz)
- Frontscheibe mit Wischer und Dach
- 3 Steuerventile
- Curtis AC Fahrsteuerung
- Curtis AC Hubsteuerung

- Voll parametrisierbare Steuerungen
- Bordcomputer inkl. Betriebsstundenzähler und Selbst-Diagnosesystem
- Fahrerschutzdach
- Lead Acid Batterien mit M.I.C Autofilling H2O System
- Ergonomische Hydraulikbedienhebel
- Vollgefederter Fahrerkonformsitz
- Komplette LED Beleuchtungsanlage
- Bluelight für Rückwärtsfahrt
- Rückspiegel
- Sicherheitssignal bei Rückwärtsfahrt
- OPS-Sicherheitssystem
- Sicherheit Not-Aus Schalter
- Rutschhemmende Bodenmatte
- Gasdruckdämpfer für Batteriefachklappe
- Einstellbare Lenksäule
- Lastschutzgitter
- Gabelzinken ISO 2

Alle Angebote richten sich an Industrie, Handel, Gewerbe und Handwerk. Preise verstehen sich ex Werk, exkl. MwSt. Werksgarantie 12 Monate. Druckfehler, Irrtümer und Änderungen sind vorbehalten.

Artikelnr.: HA50E T454
Modell: CPD50-AC4 (5.0t)

Triplex Mast Vollfreihub 450cm



Stapler: CHF 49'500.-
Ladegerät: CHF 2'500.-
Komplettpreis: CHF 52'000.-

Standardausstattung

- Seitenschieber hang-on
- SE-Bereifung (super elastisch, Vollgummi, schwarz)
- Frontscheibe mit Wischer und Dach
- Zusätzliches 4tes Steuerventil
- Curtis AC Fahrsteuerung
- Curtis AC Hubsteuerung

- Voll parametrisierbare Steuerungen
- Bordcomputer inkl. Betriebsstundenzähler und Selbst-Diagnosesystem
- Fahrerschutzdach
- Lead Acid Batterien mit M.I.C Autofilling H2O System
- Ergonomische Hydraulikbedienhebel
- Vollgefederter Fahrerkonformsitz
- Komplette LED Beleuchtungsanlage
- Bluelight für Rückwärtsfahrt
- Rückspiegel
- Sicherheitssignal bei Rückwärtsfahrt
- OPS-Sicherheitssystem
- Sicherheit Not-Aus Schalter
- Rutschhemmende Bodenmatte
- Gasdruckdämpfer für Batteriefachklappe
- Einstellbare Lenksäule
- Lastschutzgitter
- Gabelzinken ISO 2

Alle Angebote richten sich an Industrie, Handel, Gewerbe und Handwerk. Preise verstehen sich ex Werk, exkl. MwSt. Werksgarantie 12 Monate. Druckfehler, Irrtümer und Änderungen sind vorbehalten.



Gabelverlängerungen

1.8t	180cm (CFE=100x40x1800)	CHF 900.-
2.5t	180cm (CFE=120x40x1800)	CHF 950.-
2.5t	200cm (CFE=120x40x2000)	CHF 1000.-
3.5t	180cm (CFE=120x50x1800)	CHF 1050.-
3.5t	200cm (CFE=120x50x2000)	CHF 1100.-



Gabelzinken

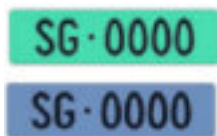
1.8t	120cm 1200x35x100	CHF 600.-
1.8t	180cm 1800x40x120	CHF 800.-
2.5t	120cm 1200x40x120	CHF 700.-
2.5t	180cm 1800x40x120	CHF 900.-
3.5t	120cm 1200x50x120	CHF 900.-
3.5t	180cm 1800x50x120	CHF 1100.-
4.0t	120cm 1200x50x120	CHF 1300.-
4.5t	120cm 1200x50x150	CHF 1300.-
4.5t	200cm 2000x50x150	CHF 2000.-

Ladegerät 380V / 50Hz

- 3-Rad 1.3t / 1.8t / 2.0t CHF 2'000.-
- 4-Rad 2.5t / 3.5t CHF 2'000.-
- 4-Rad 4.0t / 4.5t / 5.0t CHF 2'500.-



Strassenzulassung



Umbau des Staplers gemäss gesetzlichen Vorschriften des Strassenverkehrsgesetzes und Prüfung auf MFK.
Für Einlösung des Staplers mit blauen oder grünen Schildern.

- Transport zu MFK und Zurück CHF 750.-
 - Kompletter Doku Satz CHF 2000.-
- (CE, COC, Import Papiere, Herstellergarantien, angepasste Datentafeln, MFK Termin, Prüfgebühr)
- Total: CHF 2'750.-**

Alle Angebote richten sich an Industrie, Handel, Gewerbe und Handwerk. Preise verstehen sich ex Werk, exkl. MwSt. Werksgarantie 12 Monate. Druckfehler, Irrtümer und Änderungen sind vorbehalten.

Stapler Elektro (A-Serie) - Modellübersicht

3-Rad-Stapler (1.3t / 1.8t / 2.0t)

- Hervorragende Wendigkeit und Umschlagleistungen
- Durch die wartungsarme AC-Drehstromtechnologie von Curtis laufen die Stapler generell wesentlich ruhiger und gleichmässiger als vergleichbare Modelle Mit Nebenschlusstechnik
- Beleuchtungs- und Sicherheitspaket ist Standard
- Der Synchron-Frontantrieb (2 Motoren) wirkt auf die Vorderräder und erzielt so exzellente Fahrleistungen, Beschleunigung und Manövrierbarkeit
- Kompakte Bauweise und kleiner Wendekreis ermöglichen exaktes und sicheres Arbeiten auf engstem Raum
- Seitenschieber sind serienmässig und machen den Gabelstapler leicht bedienbar



CPDS13-AC6 1.3t



CPDS18-AC6 1.8t



CPDS20-AC6 2.0t

4-Rad-Stapler (2.5t / 3.5t / 4.0t / 4.5t / 5.0t)

- Dynamisch und wirtschaftlich - mit einem optimalen Wirkungsgrad
- Kompakte Bauweise und ein ergonomisches Design sorgen für einen dynamischen Auftritt mit mehr Komfort
- Hubmastvarianten Triplex Fullfree Mast 4.5m - 7.5m
- Wartungsarme AC-Drehstromtechnologie von CURTIS
- Der Dual-Synchron-Frontantrieb mit 8-15kw wirkt auf Vorderräder und erzielt so exzellente Fahrleistungen, Beschleunigungen und Manövrierbarkeit
- Seitenschieber sind serienmässig und machen den Gabelstapler leicht bedienbar
- Superelastikreifen serienmässig
- Beleuchtungs- und Sicherheitspaket ist Standard



CPD25-AC4 2.5t



CPD35-AC4 3.5t



CPD40-AC4 4.0t



CPD45-AC4 4.5t



CPD50-AC4 5.0t

Alle Angebote richten sich an Industrie, Handel, Gewerbe und Handwerk. Preise verstehen sich ex Werk, exkl. MwSt. Werksgarantie 12 Monate. Druckfehler, Irrtümer und Änderungen sind vorbehalten.

Mietgeräte bereits ab **CHF 39.- / TAG**



JETZT MIETEN!
Tel. 062 521 00 00

Das gesamte Sortiment auch zur Miete erhältlich.



CHF 69.-
/ Tag **Miet-Elektrostapler**



CHF 79.-
/ Tag **Miet-Dieselpapler**



CHF 39.-
/ Tag **Miet-Deichsel**



CHF 49.-
/ Tag **Miet-Bühne**



Alle Preise exkl. MwSt. & exkl. Transport

JETZT MIETEN!

Tel. 062 521 00 00

**CHF 69.-
/ Tag**

**Miet-
Elektrostapler**

**Elektrostapler
Modell: CPDS13-XD2-SI**

- Hubmast Duplex Fullfree 300cm
- Tragfähigkeit 1.3t
- Curtis AC Steuerung
- CATL Lithium Batterie
- Batteriespannung 80V/125Ah
- Seitenschieber integriert
- SE-Bereifung (super elastisch, Vollgummi, schwarz)
- ZF-Getriebe mit Ölbadlamellenbremse
- Frontscheibe mit Wischer und Dach
- Schabmüller Antriebsmotoren
- 3 Steuerventile



**CHF 79.-
/ Tag**

**Miet-
Dieselstapler**

**Dieselstapler
Modell: CPCD35-XH7F**

- Hubmast Triplex Fullfree 450cm
- Tragfähigkeit 3.5t
- XINCHAI EURO 5 Diesel Motor
- Inklusive 4te Funktion
- Seitenschieber
- Superelastikbereifung
- Kabine mit Heizung
- Beleuchtung E9 mit Strassenzulassung
- Sicherheitspaket



Alle Preise exkl. MwSt. & exkl. Transport

JETZT MIETEN!

Tel. 062 521 00 00

CHF 39.-
/ Tag

**Miet-
Deichsel**

Elektro Deichselstapler Modell: CDD10 INIT

- Triplex Fullfree Mast, Hubhöhe 270 cm
- Tragfähigkeiten von 1.0 Tonnen
- Bedienungstyp Mitgänger
- Leistungsstark und sparsam durch Wartungsfreie AC Drehstromtechnologie
- Nur Qualitätskomponenten verbaut
- Impulssteuerung mit Speed Control
- Feinfühliges Heben und Senken
- Leistungsstarke und leise Hydraulik
- Sehr kleiner Wenderadius
- Tiefer Schwerpunkt für beste Stabilität
- & weitere Modelle auf Anfrage



CHF 49.-
/ Tag

**Miet-
Bühne**

Scherenhubarbeitsbühnen Modell: 65XENS

- Arbeitshöhe 6.5m
- Plattformhöhe 4.5m
- Selbstschmierendes Hubsystem
- Proportional-Bedieneinheit
- Bedieneinheit abnehmbar
- Akustisches Warnsignal bei Schräglage und Überlast
- Fahren bei max. Hubhöhe möglich
- Integriertes Ladegerät
- Manuelle Not-Absenkung
- Negativbremse



Alle Preise exkl. MwSt. & exkl. Transport

JETZT MIETEN!

Tel. 062 521 00 00

Ab sofort zu vermieten: Neuwertige Modelle mit neuester Technik

Benötigen Sie kurzfristig oder einmalig einen Stapler für einen befristeten Zeitraum? Haben Sie Interesse an unseren Geräten, sind aber noch nicht absolut überzeugt, sich zu einem Kauf zu verpflichten?

STAPLERMAXX bietet den Mietservice für unser gesamtes Sortiment an, sodass Sie bei uns für all Ihre Ansprüche garantiert das passende Mietgerät finden. Nutzen Sie unsere Auswahl an Mietgeräten zu Ihrem Vorteil, indem Sie sich von unserem Sortiment selbst überzeugen können, ohne direkt eine grosse finanzielle Investition eingehen zu müssen.

Ob Sie das Gerät nur für einen Tag, eine Woche oder mehrere Monate benötigen, wir sind flexibel und garantieren Ihnen stets einen fairen und transparenten Preis.

Kontaktieren Sie uns noch heute, um Ihr Mietgerät zu reservieren.

Transport der Mietgeräte

Abholkonditionen

Die angegebenen Preise der Mietgeräte beziehen sich auf eine Selbstabholung. Auf Wunsch stellen wir Ihnen den SENKO Anhänger gebührenpflichtig zu Verfügung.

Lieferkonditionen

- Miet-Elektrostapler: Für den Transport verrechnen wir Ihnen zusätzlich CHF 1.00/km.
- Miet-Deichsel: Für den Transport verrechnen wir Ihnen zusätzlich CHF 1.00/km.
- Miet-Bühne: Für den Transport verrechnen wir Ihnen zusätzlich CHF 1.00/km.

- Miet-Dieselpapler: Für den Transport mit unserem Dodge Ram verrechnen wir Ihnen zusätzlich CHF 2.00/km.



Standort Oftringen



Swisslifter Service



Ab Lager lieferbar



Eigene Werkstatt



Service vor Ort



Eigene Auslieferung

INOBAT



Batterie und Akku Recycling

Im Verkaufspreis unserer elektrisch betriebenen Stapler und Hubgeräte ist eine vorgezogene Entsorgungsgebühr (VEG) inbegriffen. Das spätere Entsorgen der Batterien und Akkus bei jedem anerkannten Recyclingbetrieb oder bei Staplermaxx ist deshalb für Sie gratis.

TRANSPORTPREISE:

(Ganze Schweiz, frei Talbahnstation)

Palettenrolli 80 - 115cm	CHF	70.00
Palettenrolli 150 - 200cm	CHF	100.00
Niederhubwagen	CHF	100.00
Manualstacker	CHF	175.00
Deichselstapler	CHF	350.00
Stapler 1.3T bis 5.0T	CHF	1050.00
Arbeitsbühnen (schmale Version)	CHF	350.00
Arbeitsbühnen Standard & XL Version	CHF	1050.00



Alle Angebote richten sich an Industrie, Handel, Gewerbe und Handwerk. Preise verstehen sich ex Werk, exkl. MwSt. Werksgarantie 12 Monate. Druckfehler, Irrtümer und Änderungen sind vorbehalten.